

Einbauanleitung

Vorbau-Rollläden |
Gurtbedienung 2.0



Inhaltsverzeichnis

| | | |
|-----------|--|-----------|
| 1. | Allgemeine Sicherheitshinweise | 3 |
| 1.1 | Bestimmungsgemäße Verwendung | 3 |
| 1.2 | Zielgruppe | 3 |
| 1.3 | Gewährleistung | 3 |
| 2. | Produktübersicht | 4 |
| 2.1 | Abmessungen bei Einbau in der Laibung | 4 |
| 2.2 | Abmessungen bei Einbau vor der Laibung | 4 |
| 2.3 | Lieferumfang | 4 |
| 3. | Einbau | 5 |
| 4. | Demontage | 11 |
| 5. | Einzelteilübersicht | 11 |

Zu diesem Dokument

- Originalanleitung
- Teil des Produkts.
- Unbedingt zu lesen und aufzubewahren.
- Urheberrechtlich geschützt.
- Vervielfältigung, Nachdruck und Weitergabe, auch auszugsweise, nur mit Genehmigung.
- Änderungen, die dem technischen Fortschritt dienen, vorbehalten.
- Maßangaben in Millimeter.
- Darstellungen sind nicht maßstabsgetreu.
- Darstellungen zeigen Bedienung innen links. Innen rechts ist spiegelbildlich durchzuführen.

Sicherheitshinweise

GEFAHR!

Sicherheitshinweis auf eine Gefährdung mit hohem Risikograd!

Nichtbeachtung führt unmittelbar zu Tod oder zu schweren Verletzungen.

WARNUNG!

Sicherheitshinweis auf eine Gefährdung mit mittlerem Risikograd!

Nichtbeachtung kann zu Tod oder zu schweren Verletzungen führen.

VORSICHT!

Sicherheitshinweis auf eine Gefährdung mit niedrigem Risikograd!




Nichtbeachtung kann zu leichten bis mittelschweren Verletzungen führen.

HINWEIS

Sicherheitshinweis auf eine Gefährdung mit niedrigem Risikograd!

Nichtbeachtung kann zu Beschädigungen oder zur Zerstörung des Produkts führen.

Dokumentsymbole

- Handlungsaufforderung
- Liste, Aufzählung
-  Werkseinstellung
- ✓ Kontrolle
-  Tipp
- Verweis auf andere Stellen in diesem Dokument
-  Verweis auf separate Dokumente, die zu beachten sind

Einbausymbole

-  Innenseite
-  Außenseite

1. Allgemeine Sicherheitshinweise

GEFÄHR!

Lebensgefahr durch Nichtbeachtung der Dokumentation!

- Befolgen Sie unbedingt die Sicherheitshinweise und Anweisungen in diesem Dokument.

1.1 Bestimmungsgemäße Verwendung

- Das Rollladen-System ist bestimmt für das Abdunkeln, Isolieren und Schützen von Fensteröffnungen.

1.2 Zielgruppe

- Qualifiziertes, geschultes Fachpersonal.

Anforderungen an qualifiziertes und geschultes Fachpersonal:

- Kenntnis der allgemeinen und speziellen Sicherheits- und Unfallverhütungsvorschriften.
- Kenntnis im Umgang mit Leitern und Gerüsten.
- Ausbildung in Gebrauch und Pflege angemessener Sicherheitsausrüstung.

1.3 Gewährleistung

- Das Produkt hat das Werk in sicherheitstechnisch einwandfreiem Zustand verlassen.
- Für eine Gewährleistung in Bezug auf Funktion und Sicherheit müssen die Sicherheitshinweise in dieser Anleitung beachtet werden. Für Schäden, die durch Nichtbeachtung der Sicherheitshinweise eintreten, haftet der Hersteller nicht.
- Für Schäden, die durch bestimmungswidrige Verwendung und unsachgemäße Handhabung eintreten, haftet der Hersteller nicht.
- Umbauen oder Verändern des Produkts sowie die Verwendung von Ersatzteilen, die nicht vom Hersteller freigegeben wurden, sind nicht zulässig.
- Für Schäden, die daraus entstanden sind, haftet der Hersteller nicht. Die Garantie auf Produkt und Zubehörteile erlischt.

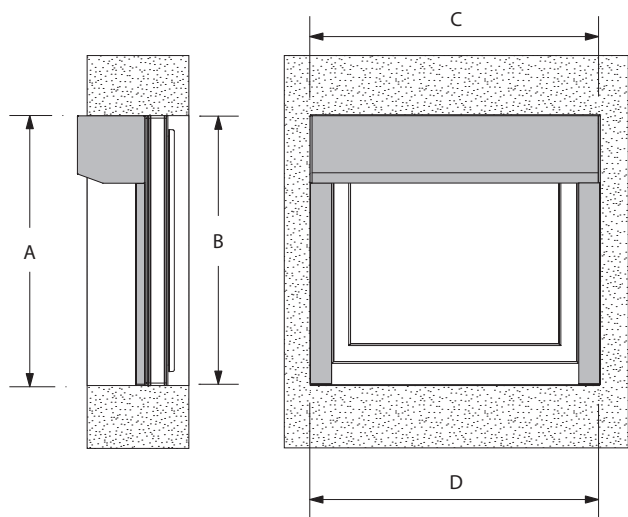
Hersteller:
Neuffer Fenster + Türen GmbH
Kronprinzstr. 8
70173 Stuttgart
Tel.: +49 711 860 60 187

2. Produktübersicht

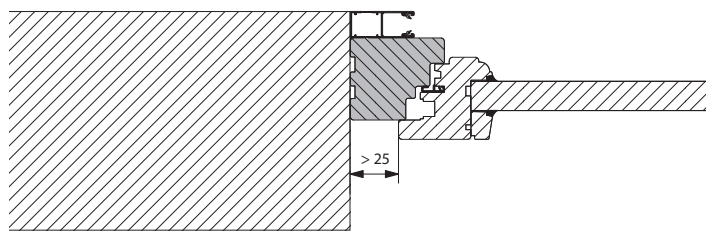
Die Messungen der "Lichten Höhe" und der "Lichten Breite", müssen an verschiedenen Stellen vorgenommen werden (Oben, Unten, Rechts, Links, Mitte).

Die Elementhöhe und Elementbreite sind auf dem Karton aufgedruckt.

2.1 Abmessungen bei Einbau in der Laibung

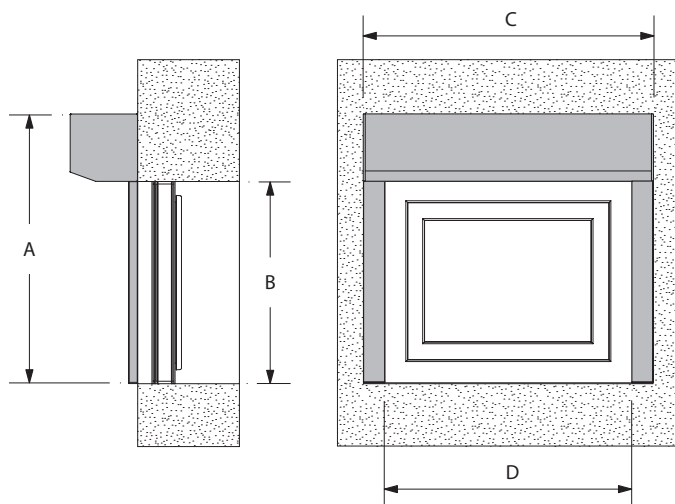


- A Elementhöhe
- B Lichte Höhe
- C Elementbreite
- D Lichte Breite



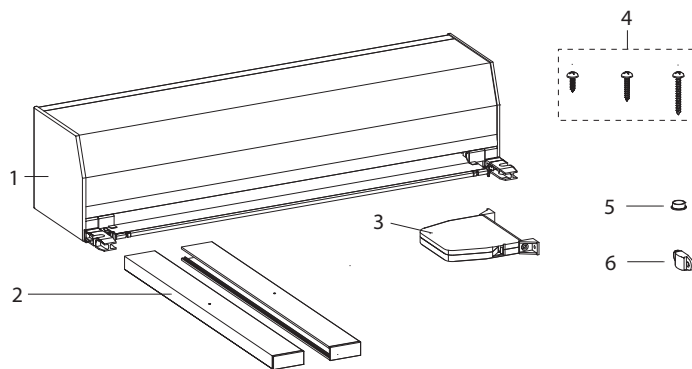
Bei Blendrahmenbreiten kleiner als 25 mm müssen Blendenkappen mit außen liegendem verstellbarem Gurtantrieb verwendet werden.

2.2 Abmessungen bei Einbau vor der Laibung



- A Elementhöhe
- B Lichte Höhe
- C Elementbreite
- D Lichte Breite

2.3 Lieferumfang



- 1 Rollladenkasten
- 2 Führungsschienen (links / rechts)
- 3 Gurtwickler
- 4 Schraubenbeutel
 - Schrauben B 3,9 x 9,5 DIN 7981 (Ersatzschrauben Revisionsdeckel)
 - Schrauben B 4,2 x 19 DIN 7504-N (Befestigung Vorbau-Rollladen)
 - Holzschrauben 4,5 x 45 (Befestigung Vorbau-Rollladen)
- 5 Abdeckkappen
- 6 Gurtleitrolle

3. Einbau

Folgende Teile dürfen nicht tapeziert, versiegelt oder eingeputzt werden:

- Revisionsblende
- Gehäuse
- Behang
- Führungsschienen

VORSICHT!

Verletzungsgefahr durch unsachgemäße Handhabung!


Größe und Gewicht des Produkts sind zu beachten.

- Bauen Sie das Rollladen-System immer mindestens mit zwei Personen ein.

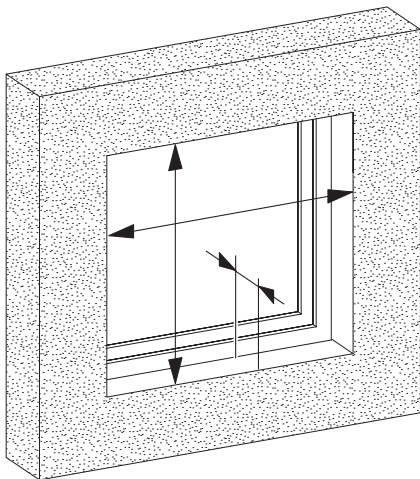
HINWEIS

Gefahr von Sachschäden durch unsachgemäßen Einbau!

- Stellen Sie sicher, dass keine Gegenstände (z. B. Nägel, Steckdosen, Leitungen, etc...) den Einbau behindern oder das Rollladen-System beschädigen können.
- Stellen Sie sicher, dass geeignetes Befestigungsmaterial für den Bauuntergrund vorhanden ist.

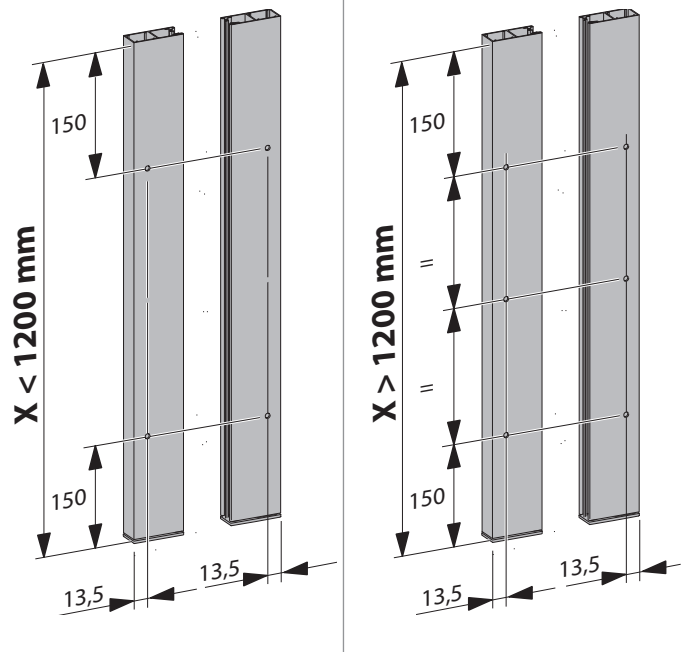
 Für die Inbetriebnahme, die Bedienung und die Wartung sind die entsprechenden Dokumentationen zu beachten.

3 / 1

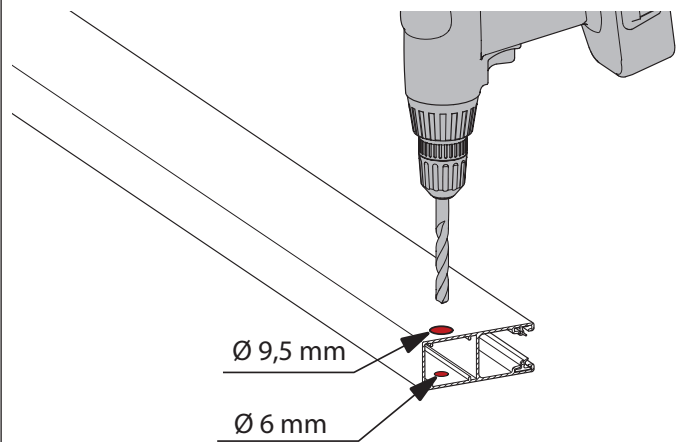


- Stellen Sie sicher, dass das gelieferte Rollladen-System für die Einbausituation geeignet ist.

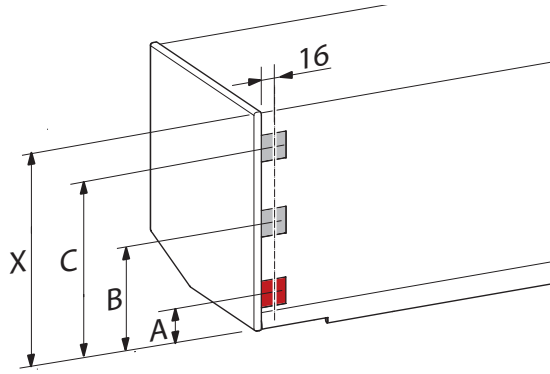
3 / 2



- Markieren Sie die Bohrpunkte.



- Bohren Sie die Löcher in die Führungsschienen.

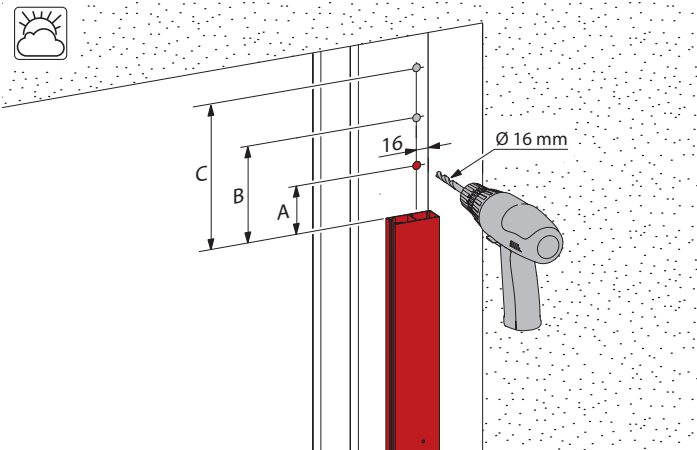


| Rollladenkasten-Typ | X |
|---------------------|-----|
| 125 | 128 |
| 137 | 140 |
| 150 | 153 |
| 165 | 168 |
| 180 | 183 |

☞ Die im Auslieferungszustand gewählte Position der Gurtdurchführung (A) kann auf die Position (B) oder (C) umgebaut werden.

- Bestimmen Sie den Rollladenkasten-Typ.
- Prüfen Sie die für Ihre Bausituation benötigte Position (A, B oder C) der Gurtdurchführung.

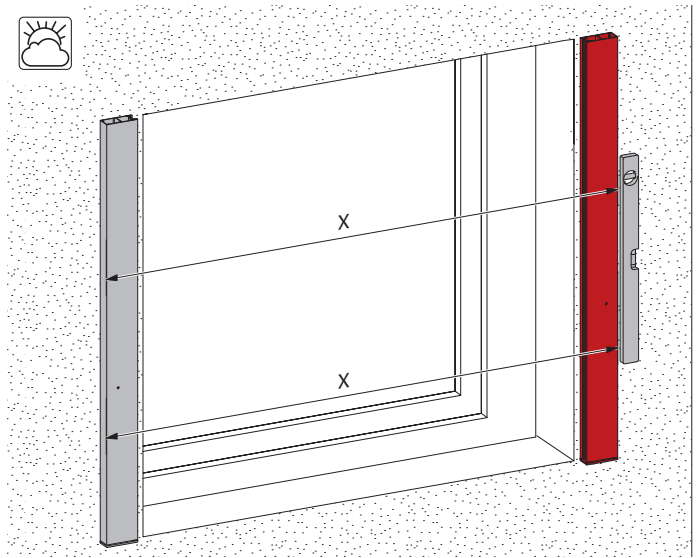
Einbau in der Laibung



| | 125 | 137 | 150 | 165 | 180 |
|---|-----|-----|-----|-----|-----|
| A | 30 | 30 | 30 | 30 | 30 |
| B | 64 | 70 | 77 | 84 | 92 |
| C | 102 | 114 | 127 | 142 | 157 |

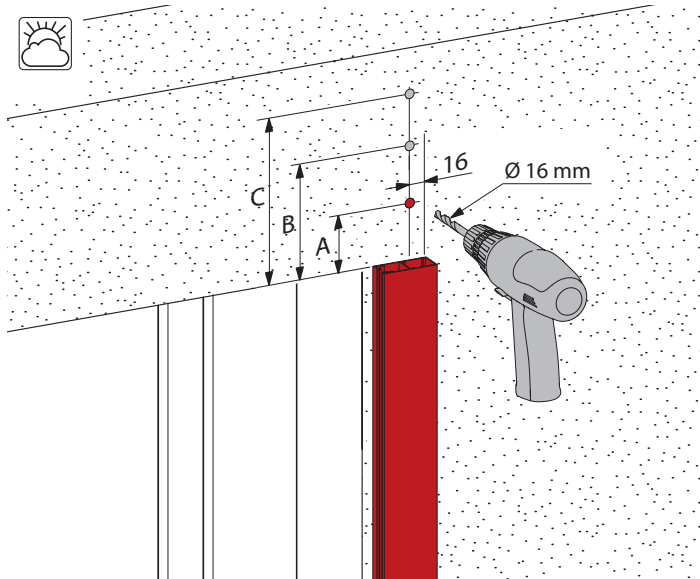
- Stellen Sie die Führungsschiene vor den Fensterrahmen entsprechend der späteren Verschraubungsposition.
- Ermitteln Sie die Position (A, B oder C) für die Gurtdurchführung auf dem Fensterrahmen.
- Bohren Sie durch den Fensterrahmen.

Einbau vor der Laibung



- Richten Sie die Führungsschiene entsprechend der späteren Einbauposition an der Wand aus.

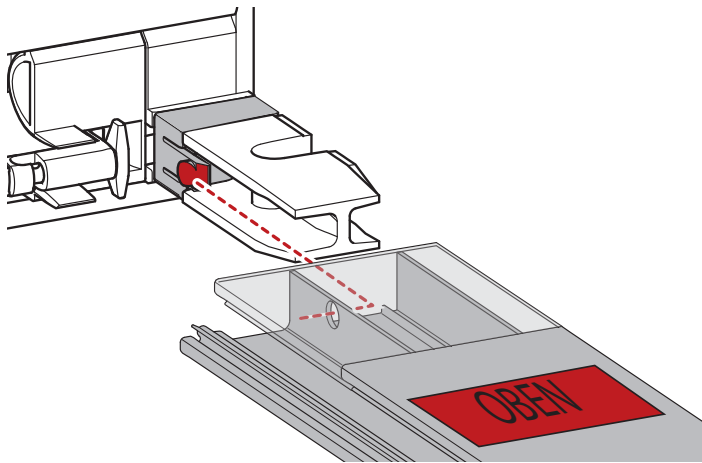
X = Elementbreite



| | Rollladenkasten | | | | |
|---|-----------------|-----|-----|-----|-----|
| | 125 | 137 | 150 | 165 | 180 |
| A | 30 | 30 | 30 | 30 | 30 |
| B | 64 | 70 | 77 | 84 | 92 |
| C | 102 | 114 | 127 | 142 | 157 |

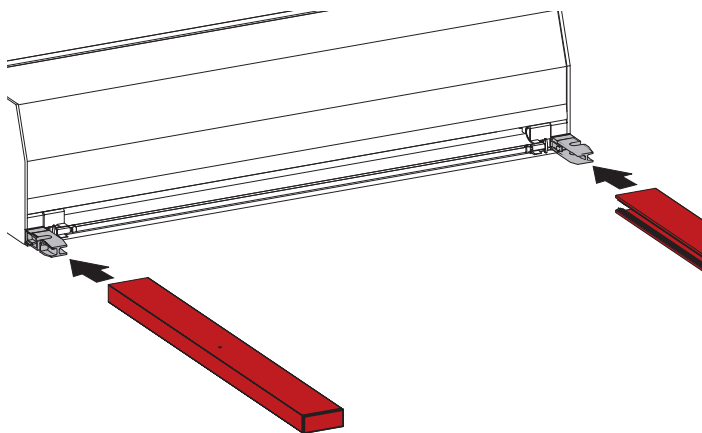
- Ermitteln Sie die Position (A, B oder C) für die Gurtdurchführung auf der Wand.
- Bohren Sie durch die Wand.

3 / 5



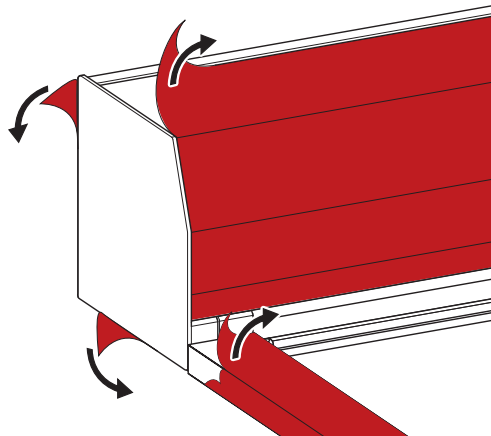
Beim Aufstecken der Führungsschiene muss folgendes beachtet werden:

- Die Seite der Führungsschiene mit dem Aufkleber "OBEN" muss nach oben ausgerichtet sein.
- Die Verlusicherung muss in der Bohrung der Führungsschiene einrasten.



- Stecken Sie die Führungsschienen bis zum Anschlag auf die Zapfen.

3 / 6



- Ziehen Sie alle Schutzfolien ab.

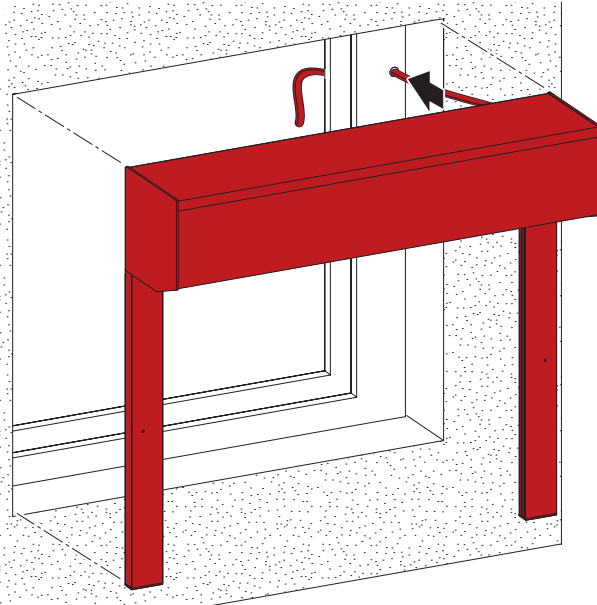
3 / 7

HINWEIS

Gefahr von Sachschäden durch unsachgemäßen Einbau!

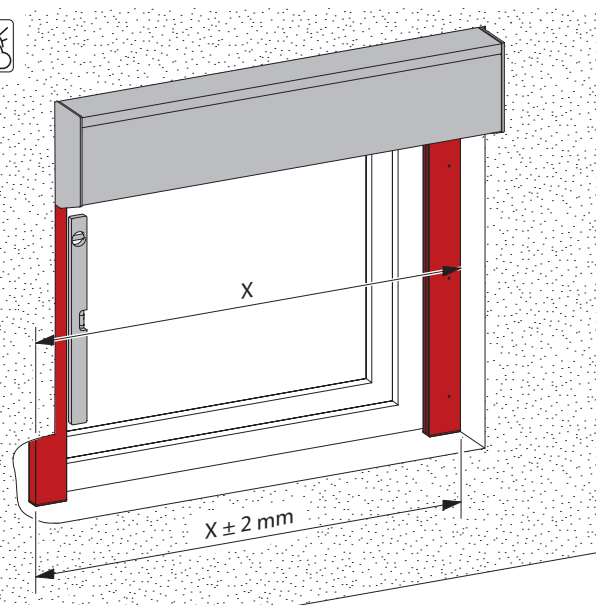
Durch scharfe Kanten an der Durchführung kann der Gurt beschädigt werden.

- Stellen Sie sicher, dass die Durchführung gesäubert ist und alle Kanten entgratet sind.



- Führen Sie den Gurt durch die Durchführung.
- Positionieren Sie das Rollladen-System vor dem Fenster.

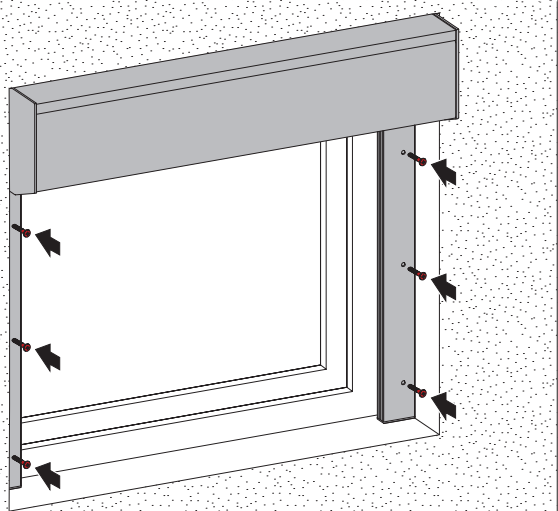
3 / 8



Bei Rollladen-Systemen mit integriertem Fliegenschutz darf die Elementbreite unten an den Führungsschienen nicht mehr als +/- 2 mm abweichen.

- Richten Sie die Führungsschienen parallel und lotrecht aus.

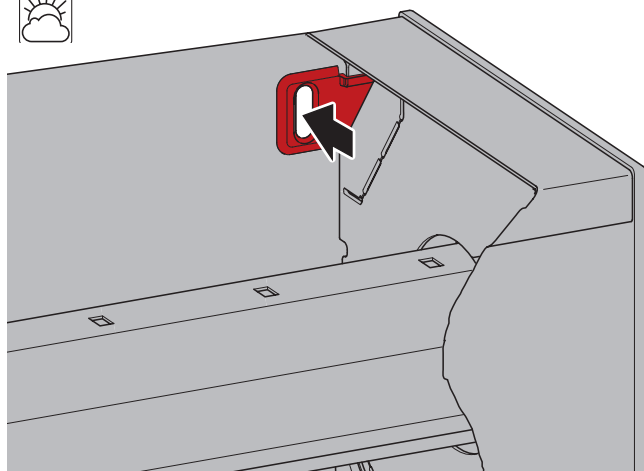
3 / 9



- Schrauben Sie die Führungsschienen fest.

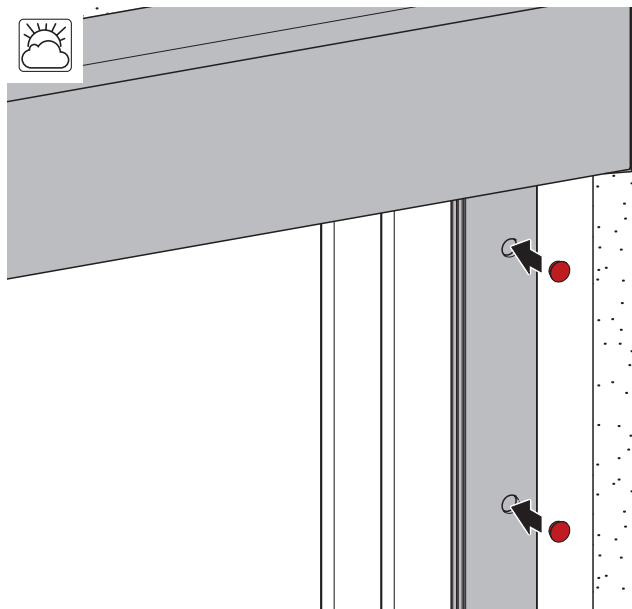
3 / 10

Bei Rollladenkästen über 20 kg muss der Rollladenkasten an den Zusatzbefestigungen gesichert werden.



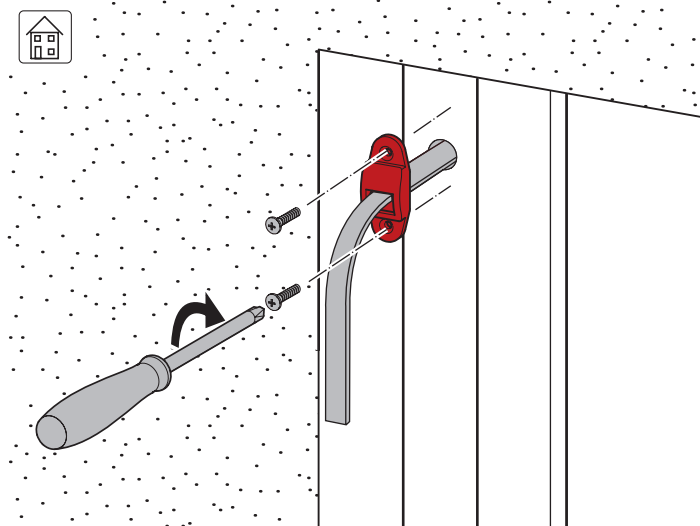
- Öffnen Sie den Rollladenkasten.
- Sichern Sie den Rollladenkasten rechts und links an den Zusatzbefestigungen.

3 / 11



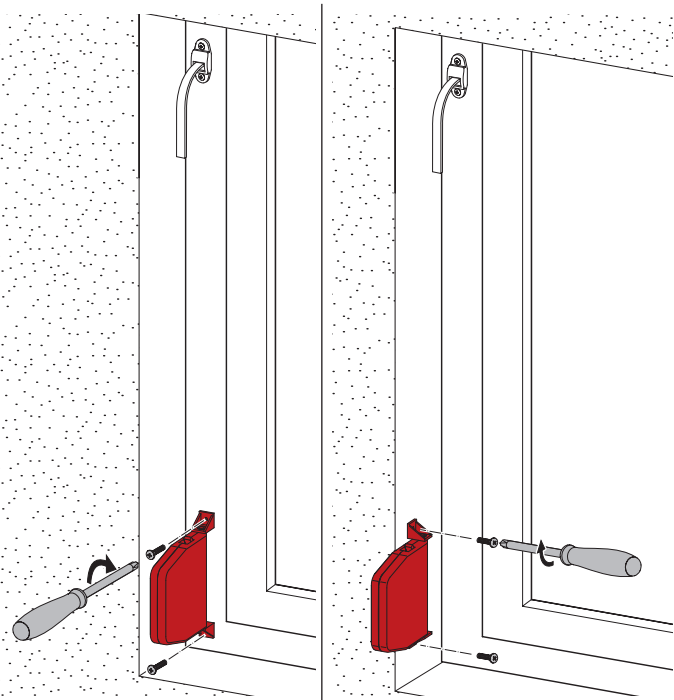
- Stecken Sie die Abdeckkappen auf.

3 / 12



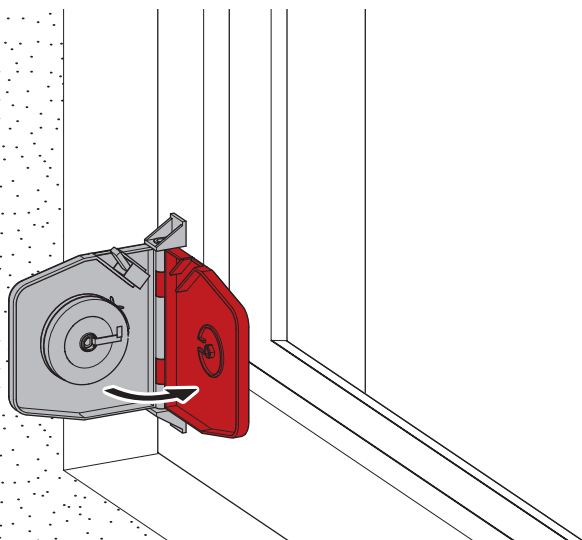
- Führen Sie den Gurt durch die Gurtleitrolle.
- Schrauben Sie die Gurtleitrolle fest.

3 / 13



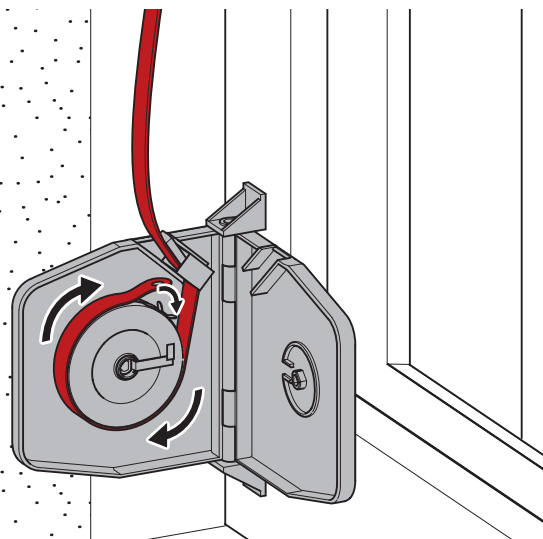
- Schrauben Sie den Gurtwickler fest.

3 / 14



- Öffnen Sie den Gurtwickler.

3 / 15



- Führen Sie den Gurt um die Rolle.
- Haken Sie den Gurt ein.

3 / 16

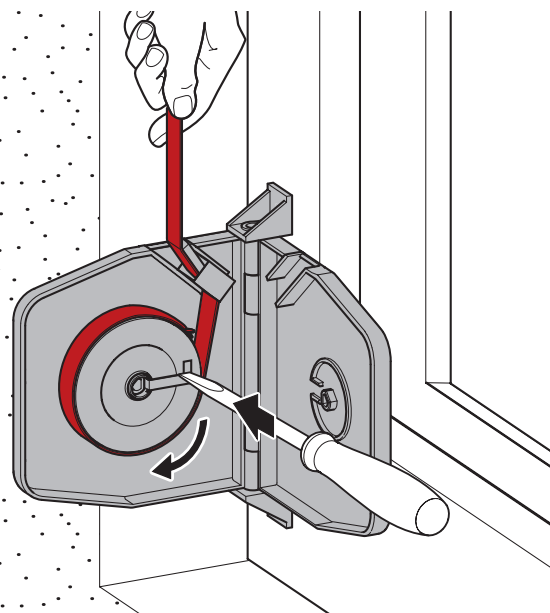


VORSICHT!

Verletzungsgefahr durch Vorspannung der Rolle!

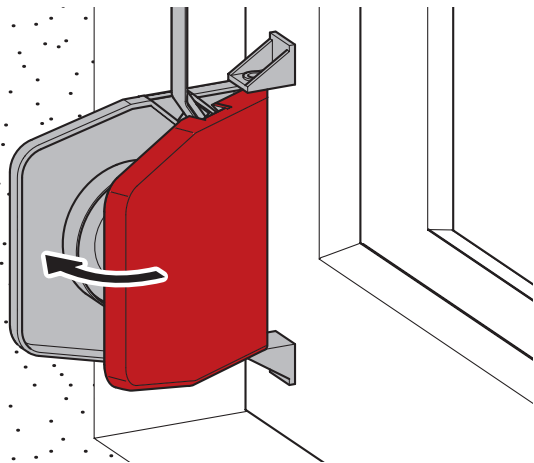
Durch die Entsicherung der Rolle wird die Vorspannung freigegeben.

- Halten Sie den Gurt immer fest nach oben gezogen in der Hand.



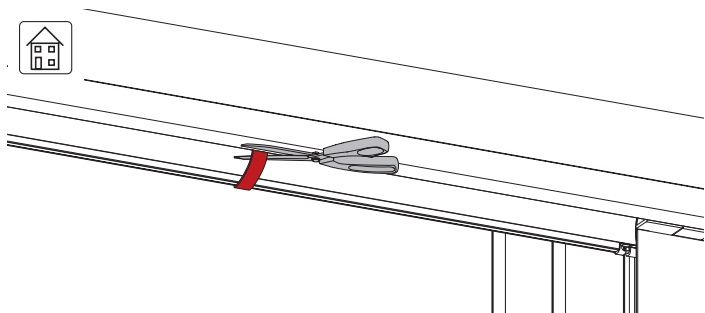
- Drücken Sie die Sicherung ein.
- Lassen Sie den Gurt langsam auf die Rolle wickeln.

3 / 17



- Schließen Sie den Gurtwickler.

3 / 18



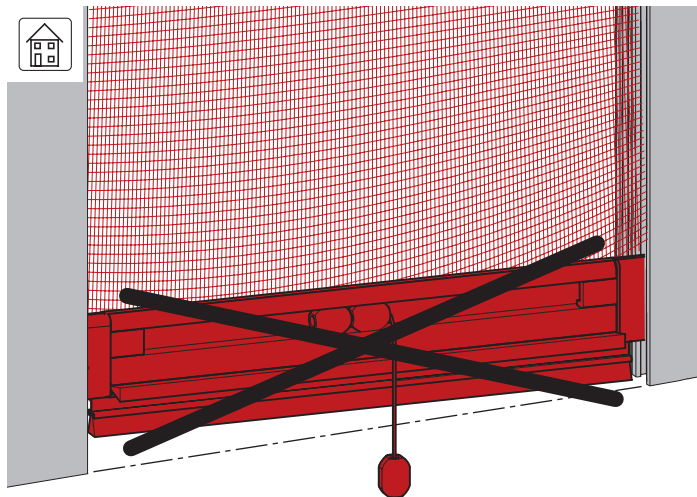
- Entfernen Sie die Transportsicherung.

3 / 19

Führen Sie einen Probelauf des Rollladen-Systems durch.
Die Bedienung ist in der Bedienungs- und Wartungsanleitung beschrieben.

3 / 20

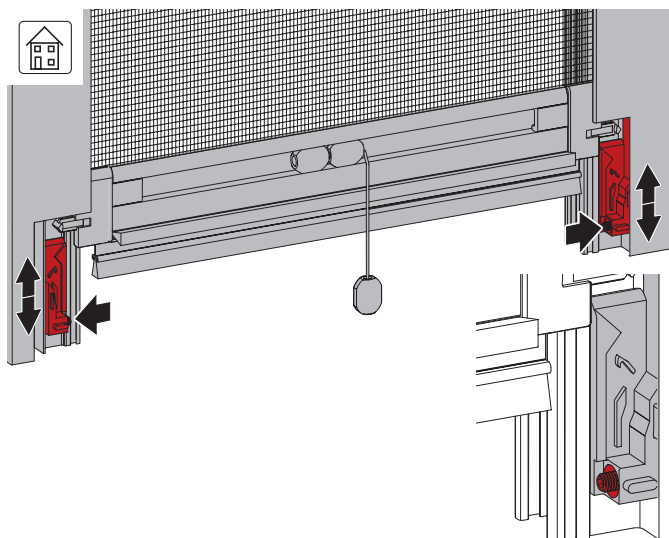
Das Insektenschutzgitter ist optionales Zubehör.



Beim Insektenschutzgitter müssen folgende Punkte beachtet werden:

- Die Verriegelung muss so eingestellt sein, dass die Verschlussstücke rechts und links einrasten.
- Das Insektenschutzgitter muss im verriegelten Zustand auf der gesamten Fläche straff sitzen und darf sich nicht wellen.

3 / 21



Die Höhe des Insektenschutzgitters kann den baulichen Gegebenheiten angepasst werden.

- Lösen Sie die Gewindestifte an den Verschlussstücken.
- Stellen Sie die Höhe durch verschieben der Verschlussstücke ein.
- Ziehen Sie die Gewindestifte handfest an.

3 / 22

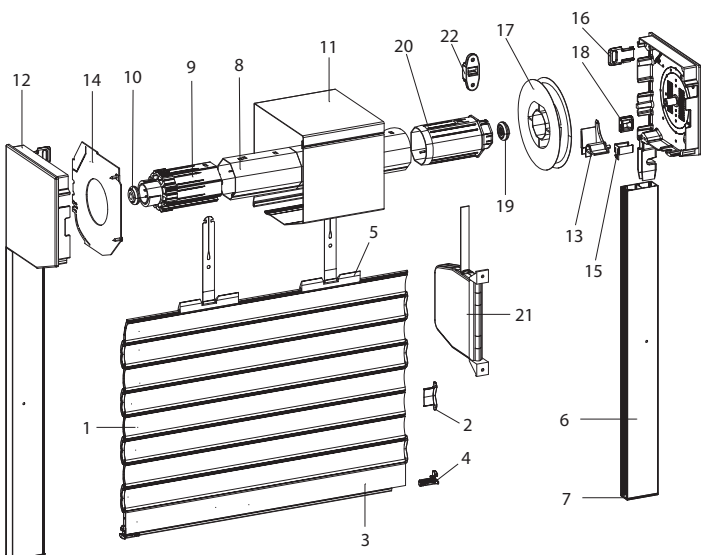
Führen Sie einen Probelauf des Insektenschutzgitters durch.
Die Bedienung ist in der Bedienungs- und Wartungsanleitung beschrieben.

4. Demontage

Die Demontage erfolgt in umgekehrter Reihenfolge wie der Einbau der Vorbau-Rollläden.

5. Einzelteilübersicht

5 / 1



Panzer

- 1 Panzer/Lamellen
- 2 Arretierung
- 3 Endleiste
- 4 Oberer Anschlag
- 5 Aufhängung

Führungsschiene

- 6 Führungsschiene
- 7 Führungsschienenabschluss (optional)

Welle

- 8 Welle
- 9 Federkapsel
- 10 Kugellager

Kasten

- 11 Kastenform
- 12 Blendenkappe
- 13 Einlaufstutzen
- 14 Abweisplatte
- 15 Verlustsicherung
- 16 Kastenzusatzbefestigung (ab 20 kg Rollladengewicht)

Bedienung

- 17 Gurtscheibe
- 18 Gurtdurchführung
- 19 Kugellager
- 20 Kunststoffkapsel
- 21 Gurtwickler
- 22 Gurtleitrolle