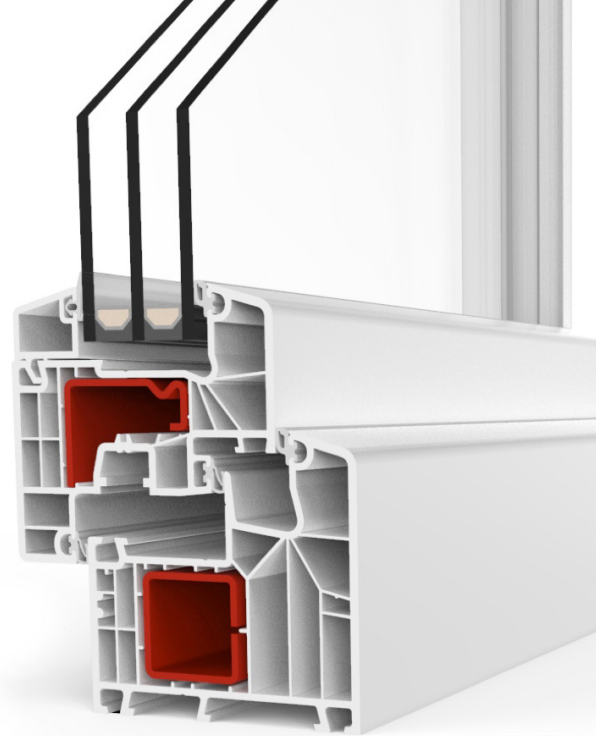


DATENBLATT

PSK IDEAL 8000

U_w-Wert
≥ 0,81



- Flächenversetztes Design
- 85 mm Bautiefe
- 6-Kammer-Profil mit 3 Dichtungen

Energieeinsparung durch neue Fenster

U _w Wert (alt)	3,50 W/(m ² K)
U _w Wert (neu)	0,81 W/(m ² K)
Fensterfläche	30 m ²
jährliche Heizölsparnis	1082 Liter
jährliche Kohlendioxidlastung	2.922 kg

Erläuterung

Heizgradtage	4.050
Umrechnungsfaktor Kilogramm in Liter Heizöl	1.19
Umrechnung Heizwert Wh/kg	11.800
Wirkungsgrad Heizung	0,75

SICHERHEITSAUSSTATTUNG / BESCHLAG

BASIS:

- Beschlag mit 3 Sicherheitsschliessblechen
- 3-dimensional einstellbar
- Fehlbedienungssperre
- Max. Flügelgewicht 130 kg

OPTIONAL:

- Sicherheitsstufen: RC1, RC2, nach SIA EN 1627
- High Control (Magnetkontakt zur elektronischen Überwachung)

FARBEN

- Weiss
- Dekor nach aktueller Preisliste gem. Farbspektrum Kunststoff

SCHALLSCHUTZ

Fenster R_wP bis 44 dB

GLASSTÄRKE

Bis 51 mm

DICHTUNGEN

- Mitteldichtungssystem
- 3 Dichtungsebenen
- Mögliche Farben:
 - Papyrusweiss oder schwarz bei Dekor



SYSTEMWERTE

- Luftdurchlässigkeit: Klasse 3 (nach EN 12207)
- Schlagregendichtheit: Klasse 4A (nach EN 12208)
- Widerstandsfähigkeit bei Windlast:
Klasse B3 (nach EN 12210)

Bitte beachten:

Die hier angegebenen Klassen sind Mindestklassen. Bei höheren Anforderungen bitte Rücksprache halten.

WÄRMESCHUTZ

- Referenzgrösse 1230 x 1480 mm
- $U_f = 1,0 \text{ W/(m}^2\text{K)}$
- Mindestanforderung nach GEG2020 $U_w = 1,3 \text{ W/(m}^2\text{K)}$
- PHT = passivhaustauglich

U_g Glas ($\text{W/m}^2\text{K}$) nach EN 673	U_w Fenster ($\text{W/m}^2\text{K}$)		
	Isolierglas-Randverbund		
	Aluminium	KSH / KSD	Swisspacer Ultimate
2-fach Glas	Psi = 0,066 (W/mK)	Psi = 0,041 (W/mK)	Psi = 0,032 (W/mK)
1,1	1,23	1,17	1,15
1,0	1,16	1,10	1,08
3-fach Glas	Psi = 0,064 (W/mK)	Psi = 0,039 (W/mK)	Psi = 0,030 (W/mK)
0,8	1,02	0,96	0,94
0,7	0,95	0,89	0,87
0,6	0,89	0,82	0,80
0,5	0,82	0,76 (PHT)	0,74 (PHT)

U_w -Werte < 1,0 $\text{W/(m}^2\text{K)}$ werden gemäss EN ISO 10077 mit zwei Nachkommastellen ausgewiesen

U_w -Werte > 1,0 $\text{W/(m}^2\text{K)}$ werden gemäss EN ISO 10077 mit einer Nachkommastelle ausgewiesen, hier zur Information mit zwei Nachkommastellen

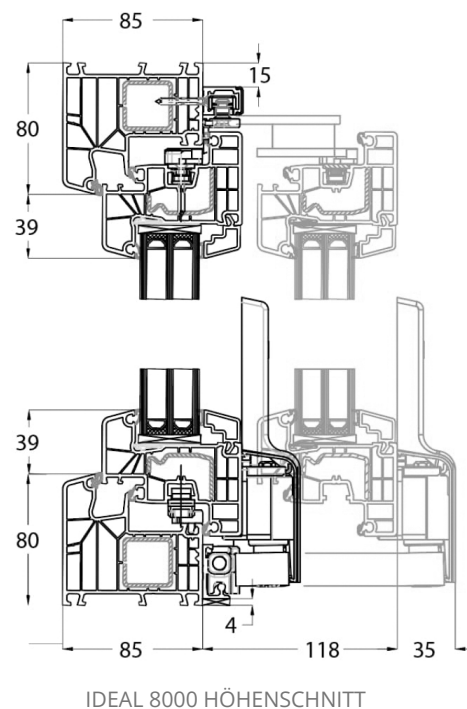
Die angegebenen PSI-Werte entstammen den Datenblättern des Arbeitskreises „Warme Kante“

SCHALLSCHUTZ

Referenzgrösse 1230 x 1480mm
(Elemente mit Prüfzeugnis)

$R_w \triangleq R_{WP}$ = Prüfwert Fenster	R_{WR} = Rechenwert Fenster	R_{WP} = Prüfwert Glas	Prüfzeugnis Nr.
34 dB	32 dB	32 dB	11-000823-PR01
38 dB	36 dB	36 dB	11-000823-PR01
39 dB	37 dB	38 dB	11-000823-PR01
42 dB	40 dB	41 dB	11-000823-PR01
44 dB	42 dB	45 dB	11-000823-PR01
46 dB	44 dB	48 dB	11-000823-PR01

Für die Schweiz gilt nach SIA B8115:
 R_w entspricht R_{WP} ; $R_{WR} = R_{WP} - 2\text{dB}$



MÖGLICHE GLASLEISTEN:

STANDARD

