

DATENBLATT

# IDEAL 8000 Swiss

- Flächenversetztes Design
- 85 mm Bautiefe
- 6-Kammer-Profil mit 3 Dichtungen

U<sub>w</sub>-Wert  
≥ 0,81

### Energieeinsparung durch neue Fenster

U <sub>w</sub> Wert (alt)	3,50 W/(m <sup>2</sup> K)
U <sub>w</sub> Wert (neu)	0,81 W/(m <sup>2</sup> K)
Fensterfläche	30 m <sup>2</sup>
jährliche Heizölsparnis	1082 Liter
jährliche Kohlendioxidlastung	2.922 kg

### Erläuterung

Heizgradtage	4.050
Umrechnungsfaktor Kilogramm in Liter Heizöl	1.19
Umrechnung Heizwert Wh/kg	11.800
Wirkungsgrad Heizung	0,75

### FARBEN

- Weiss
- Dekor nach aktueller Preisliste gem. Farbspektrum Kunststoff

### SCHALLSCHUTZ

Fenster R<sub>w</sub>P bis 44 dB

### GLASSTÄRKE

Bis 51 mm

### DICHTUNGEN

- Mitteldichtungssystem
- 3 Dichtungsebenen
- Mögliche Farben:
  - Papyrusweiss oder schwarz bei Dekor

### SICHERHEITSAUSSTATTUNG / BESCHLAG

#### BASIS:

- Beschlag mit 3 Sicherheitsschliessblechen
- 3-dimensional einstellbar
- Fehlschaltsicherung
- Flügelheber
- Max. Flügelgewicht 130 kg

#### OPTIONAL:

- ActivPilot Comfort PAD (Parallelabstellbeschlag)
- Sicherheitsstufen: RC1, RC2, nach SIA EN 1627
- SELECT Beschlag (verdeckt liegende Eck- und Scherenlager)
- „Tilt before Turn“ (Kipp vor Dreh)
- High Control (Magnetkontakt zur elektronischen Überwachung)



## SYSTEMWERTE

- Luftdurchlässigkeit: Klasse 3 (nach EN 12207)
- Schlagregendichtheit: Klasse 4A (nach EN 12208)
- Widerstandsfähigkeit bei Windlast:  
Klasse B3 (nach EN 12210)

### Bitte beachten:

Die hier angegebenen Klassen sind Mindestklassen. Bei höheren Anforderungen bitte Rücksprache halten.

## WÄRMESCHUTZ

- Referenzgrösse 1230 x 1480 mm
- $U_f = 1,0 \text{ W}/(\text{m}^2\text{K})$
- Mindestanforderung nach GEG2020  $U_w = 1,3 \text{ W}/(\text{m}^2\text{K})$
- PHT = passivhaustauglich

$U_g$ Glas ( $\text{W}/\text{m}^2\text{K}$ ) nach EN 673	$U_w$ Fenster ( $\text{W}/\text{m}^2\text{K}$ )		
	Isolierglas-Randverbund		
	Aluminium	KSH / KSD	Swisspacer Ultimate
<b>2-fach Glas</b>	Psi = 0,066 ( $\text{W}/\text{mK}$ )	Psi = 0,041 ( $\text{W}/\text{mK}$ )	Psi = 0,032 ( $\text{W}/\text{mK}$ )
1,1	1,23	1,17	1,15
1,0	1,16	1,10	1,08
<b>3-fach Glas</b>	Psi = 0,064 ( $\text{W}/\text{mK}$ )	Psi = 0,039 ( $\text{W}/\text{mK}$ )	Psi = 0,030 ( $\text{W}/\text{mK}$ )
0,8	1,02	0,96	0,94
0,7	0,95	0,89	0,87
0,6	0,89	0,82	0,80
0,5	0,82	0,76 (PHT)	0,74 (PHT)

$U_w$ -Werte < 1,0  $\text{W}/(\text{m}^2\text{K})$  werden gemäss EN ISO 10077 mit zwei Nachkommastellen ausgewiesen

$U_w$ -Werte > 1,0  $\text{W}/(\text{m}^2\text{K})$  werden gemäss EN ISO 10077 mit einer Nachkommastelle ausgewiesen, hier zur Information mit zwei Nachkommastellen

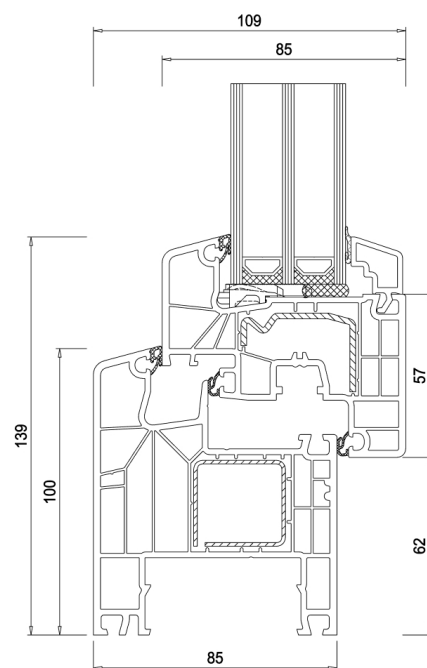
Die angegebenen PSI-Werte entstammen den Datenblättern des Arbeitskreises „Warme Kante“

## SCHALLSCHUTZ

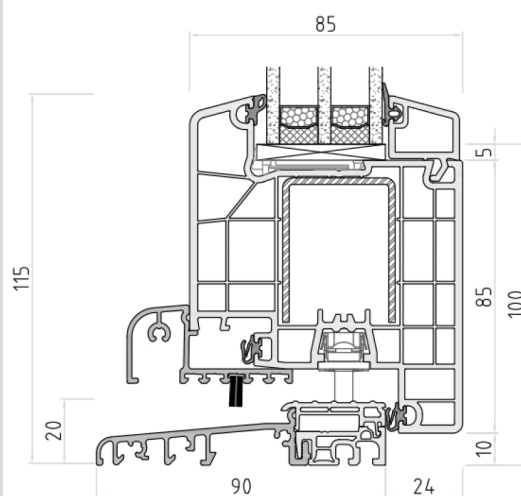
Referenzgrösse 1230 x 1480mm  
(Elemente mit Prüfzeugnis)

$R_w \triangleq R_{WP}$ = Prüfwert Fenster	$R_{WR}$ = Rechenwert Fenster	$R_{WP}$ = Prüfwert Glas	Prüfzeugnis Nr.
34 dB	32 dB	32 dB	11-000823-PR01
38 dB	36 dB	36 dB	11-000823-PR01
39 dB	37 dB	38 dB	11-000823-PR01
42 dB	40 dB	41 dB	11-000823-PR01
44 dB	42 dB	45 dB	11-000823-PR01
46 dB	44 dB	48 dB	11-000823-PR01

Für die Schweiz gilt nach SIA B8115:  
 $R_w$  entspricht  $R_{WP}$ ;  $R_{WR} = R_{WP} - 2\text{dB}$



IDEAL 8000 SWISS RAHMEN MIT FLÜGEL



IDEAL 8000 SWISS  
BALKONTÜRE MIT FLACHER SCHWELLE

## MÖGLICHE GLASLEISTEN:

STANDARD

