

DATENBLATT

Faltschiebetür Holz Classic IV 68

U_w-Wert
≥ 1,20



- Flächenversetztes Design
- 68 mm Bautiefe
- Nahezu komplette Öffnung der faltflügel

Energieeinsparung durch neue Fenster

U _w Wert (alt)	3,50 W/(m ² K)
U _w Wert (neu)	1,20 W/(m ² K)
Fensterfläche	30 m ²
jährliche Heizölsparnis	1000 Liter
jährliche Kohlendioxidlastung	2.700 kg

Erläuterung

Heizgradtage	4.050
Umrechnungsfaktor Kilogramm in Liter Heizöl	1.19
Umrechnung Heizwert Wh/kg	11.800
Wirkungsgrad Heizung	0,75

SICHERHEITSAUSSTATTUNG / BESCHLAG

BASIS:

- 2 Verschlussbolzen pro Flügel
- Wetterschenkel in Alu
- Max. Flügelgewicht 130 kg

OPTIONAL:

- Aerocontrol Magnetkontakt zur elektronischen Überwachung
- Behindertengerechte Schwelle
- Integriertes Türgetriebe, von innen und aussen abschliessbar

HOLZFARBEN

- Alle im Shop gelisteten Holz-Farben sowie Holz-Ral-Farben
Umweltfreundliche Lacke auf Wasserbasis
- Hebel/Griffmuschel: weiss, EV1, F9, C33 mittelbronze, RAL 8022 schwarzbraun

GLASSTÄRKE

Ab 24 mm bis 32 mm
(ab 28 mm überfälzte Glasleisten; Glasstärke 29mm, 30mm, nicht in rustikaler Glashalteleiste möglich)

DICHTUNGEN

- Mitteldichtungssystem
- 2 Dichtungsebenen

SYSTEMWERTE

- Luftdurchlässigkeit: Klasse 3 (nach EN 12207)
- Schlagregendichtheit: Klasse 4A (nach EN 12208)
- Widerstandsfähigkeit bei Windlast:
Klasse B2 (nach EN 12210)

Bitte beachten:

Die hier angegebenen Klassen sind Mindestklassen. Bei höheren Anforderungen bitte Rücksprache halten.

WÄRMESCHUTZ

- Referenzgrösse 3500 x 2180 mm
- Mindestanforderung nach GEG2020: $U_w = 1,3 \text{ W/(m}^2\text{K)}$

Fichte

U_w Faltschiebetür (W/m²K)

U_g Glas nach EN 673	Rahmen U_f -Wert	Isolierglas-Rand- verbund Alu	Isolierglas-Rand- verbund KSD
1,1	1,1	1,3	1,3
1,0	1,1	1,3	1,2
0,7	In diesem System nicht möglich.		
0,6			

Kiefer, Lärche, Meranti

U_w Faltschiebetür (W/m²K)

U_g Glas nach EN 673	Rahmen U_f -Wert	Isolierglas-Rand- verbund Alu	Isolierglas-Rand- verbund KSD
1,1	1,2	1,4	1,3
1,0	1,2	1,3	1,2
0,7	In diesem System nicht möglich.		
0,6			

Eiche, Eukalyptus

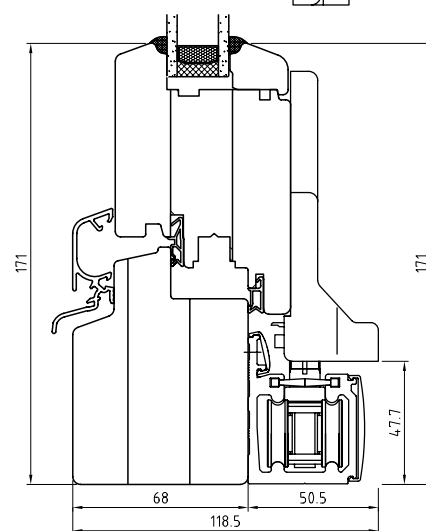
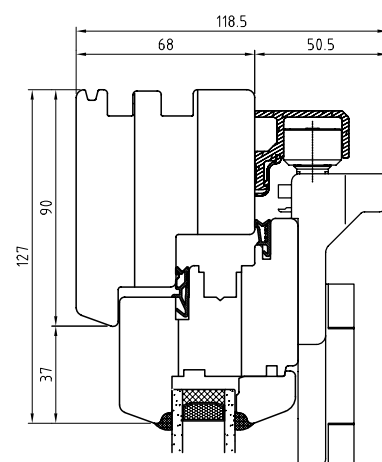
U_w Faltschiebetür (W/m²K)

U_g Glas nach EN 673	Rahmen U_f -Wert	Isolierglas-Rand- verbund Alu	Isolierglas-Rand- verbund KSD
1,1	1,5	1,5	1,4
1,0	1,5	1,4	1,3
0,7	In diesem System nicht möglich.		
0,6			

U_w -Werte < 1,0 W/(m²K) werden gemäss EN ISO 10077 mit zwei Nachkommastellen ausgewiesen

U_w -Werte > 1,0 W/(m²K) werden gemäss EN ISO 10077 mit einer Nachkommastelle ausgewiesen, hier zur Information mit zwei Nachkommastellen

Die angegebenen PSI-Werte entstammen den Datenblättern des Arbeitskreises „Warme Kante“



FALTSCHIEBETÜR HOLZ CLASSIC VI 68

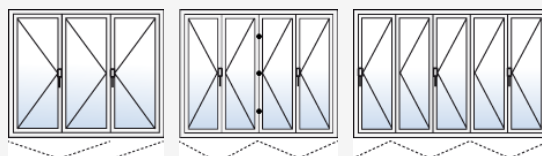
MÖGLICHE SCHEMATA:

Alle möglichen Schemata sind im Shop gelistet. Beispielabbildung für Öffnungsarten:

DREITEILIG

VIERTEILIG

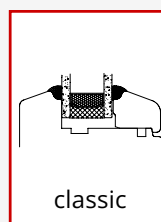
FÜNFTHEILIG



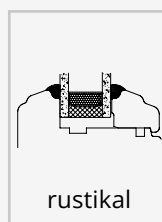
MÖGLICHE GLASLEISTEN:

STANDARD

OPTIONAL



classic



rustikal