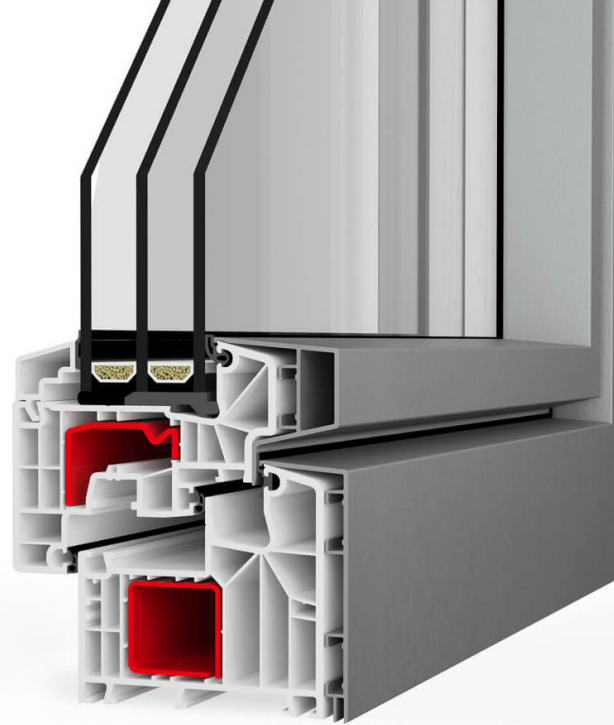


DATENBLATT

# IDEAL TwinSet Design

**U<sub>w</sub>-Wert**  
≥ 0,79



- Flächenbündiges Design
- 95 mm Bautiefe
- 6-Kammer-Profil mit 3 Dichtungen

### Energieeinsparung durch neue Fenster

U <sub>w</sub> Wert (alt)	3,50 W/(m <sup>2</sup> K)
U <sub>w</sub> Wert (neu)	0,79 W/(m <sup>2</sup> K)
Fensterfläche	30 m <sup>2</sup>
jährliche Heizölsparnis	1082 Liter
jährliche Kohlendioxidlastung	2.922 kg

### Erläuterung

Heizgradtage	4.050
Umrechnungsfaktor Kilogramm in Liter Heizöl	1.19
Umrechnung Heizwert Wh/kg	11.800
Wirkungsgrad Heizung	0,75

### SICHERHEITSAUSSTATTUNG / BESCHLAG

#### BASIS:

- Beschlag mit 3 Sicherheitsschliessblechen
- 3-dimensional einstellbar
- Fehlschaltsicherung
- Flügelheber
- Max. Flügelgewicht 130 kg

#### OPTIONAL:

- ActivPilot Comfort PAD (Parallelabstellbeschlag)
- Sicherheitsstufen: RC1, RC2, nach SIA EN 1627
- SELECT Beschlag (verdeckt liegende Eck- und Scherenlager)
- „Tilt before Turn“ (Kipp vor Dreh)
- High Control (Magnetkontakt zur elektronischen Überwachung)

### FARBEN

- PVC innen weiss oder Dekor nach aktueller Preisliste gem. Farbspektrum Kunststoff
- Aluvorsatzschale nach aktuellem Farbspektrum Aluminium

### SCHALLSCHUTZ

Fenster R<sub>wP</sub> bis 44 dB

### GLASSTÄRKE

Bis 58 mm

### DICHTUNGEN

- Mitteldichtungssystem
- 3 Dichtungsebenen
- Mögliche Farben:
  - Innen: papyrusweiss, bzw. schwarz bei Dekor
  - Aussen: schwarz



## SYSTEMWERTE

- Luftdurchlässigkeit: Klasse 3 (nach EN 12207)
- Schlagregendichtheit: Klasse 4A (nach EN 12208)
- Widerstandsfähigkeit bei Windlast:  
Klasse B3 (nach EN 12210)

### Bitte beachten:

Die hier angegebenen Klassen sind Mindestklassen. Bei höheren Anforderungen bitte Rücksprache halten.

## WÄRMESCHUTZ

- Referenzgrösse 1230 x 1480 mm
- $U_f = 1,0 \text{ W/(m}^2\text{K)}$
- Mindestanforderung nach GEG2020  $U_w = 1,3 \text{ W/(m}^2\text{K)}$

$U_g$ Glas (W/m <sup>2</sup> K) nach EN 673	U <sub>w</sub> Fenster (W/m <sup>2</sup> K)		
	Isolierglas-Randverbund		
	Aluminium	Kunststoff	Swisspacer Ultimate
<b>2-fach Glas</b>	Psi = 0,066 (W/mK)	Psi = 0,041 (W/mK)	Psi = 0,032 (W/mK)
1,1	1,2 (1,23)	1,2 (1,17)	1,2 (1,15)
1,0	1,2 (1,16)	1,1	1,1 (1,08)
<b>3-fach Glas</b>	Psi = 0,064 (W/mK)	Psi = 0,039 (W/mK)	Psi = 0,030 (W/mK)
0,7	1,0 (0,95)	0,9 (0,89)	0,9 (0,87)
0,6	0,9 (0,89)	0,8 (0,82)	0,8 (0,79)

U<sub>w</sub>-Werte < 1,0 W/(m<sup>2</sup>K) werden gemäss EN ISO 10077 mit zwei Nachkommastellen ausgewiesen

U<sub>w</sub>-Werte > 1,0 W/(m<sup>2</sup>K) werden gemäss EN ISO 10077 mit einer Nachkommastelle ausgewiesen, hier zur Information mit zwei Nachkommastellen

Die angegebenen PSI-Werte entstammen den Datenblättern des Arbeitskreises „Warme Kante“

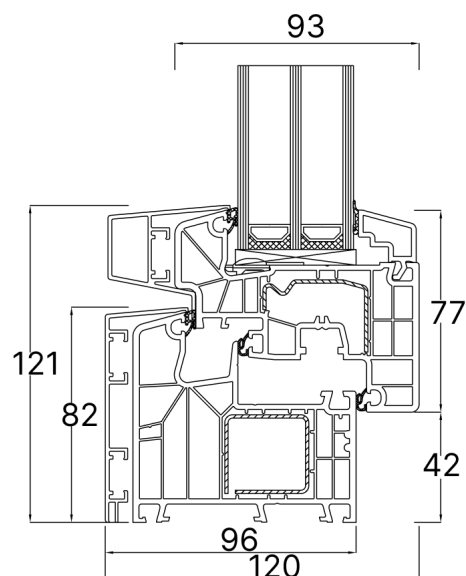
## SCHALLSCHUTZ

Referenzgrösse 1230 x 1480mm  
(Elemente mit Prüfzeugnis)

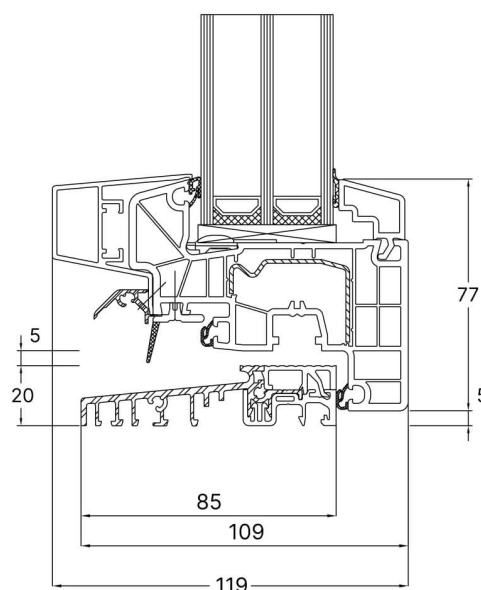
$R_w \triangleq R_{WP}$ = Prüf- wert Fenster	$R_{WR}$ = Rechen- wert Fenster	$R_{WP}$ = Prüfwert Glas	Prüfzeugnis Nr.
34 dB	32 dB	32 dB	11-000823-PR01
38 dB	36 dB	36 dB	11-000823-PR01
39 dB	37 dB	38 dB	11-000823-PR01
42 dB	40 dB	41 dB	11-000823-PR01
44 dB	42 dB	45 dB	11-000823-PR01
46 dB	44 dB	48 dB	11-000823-PR01

Für die Schweiz gilt nach SIA B8115:

$R_w$  entspricht  $R_{WP}$ ;  $R_{WR} = R_{WP} - 2\text{dB}$



TWINSET DESIGN RAHMEN MIT FLÜGEL



TWINSET DESIGN  
BALKONTÜRE MIT SCHWELLE

## MÖGLICHE GLASLEISTEN:

STANDARD

