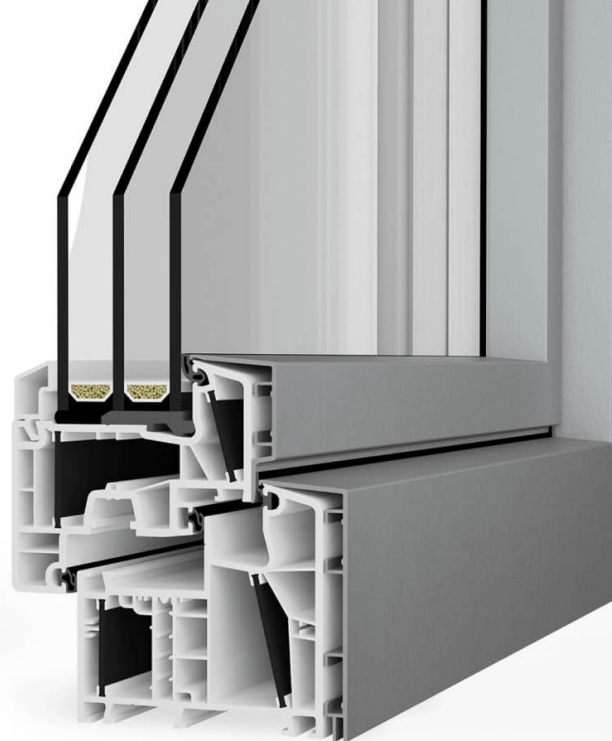


DATENBLATT

energeto TwinSet 8000

U_w-Wert
≥ 0,78



- Halbflächenversetztes Design
- 95 mm Bautiefe
- 6-Kammer-Profil mit 3 Dichtungen

Energieeinsparung durch neue Fenster

U _w Wert (alt)	3,50 W/(m ² K)
U _w Wert (neu)	0,78 W/(m ² K)
Fensterfläche	30 m ²
jährliche Heizölsparsnis	1090 Liter
jährliche Kohlendioxidlastung	2.493 kg

Erläuterung

Heizgradtage	4.050
Umrechnungsfaktor Kilogramm in Liter Heizöl	1.19
Umrechnung Heizwert Wh/kg	11.800
Wirkungsgrad Heizung	0,75

FARBEN

- PVC innen weiss oder Dekor nach aktueller Preisliste gem. Farbspektrum Kunststoff
- Aluvorsatzschale nach aktuellem Farbspektrum Aluminium

SCHALLSCHUTZ

Fenster R_wP bis 44 dB

GLASSTÄRKE

Bis 50 mm

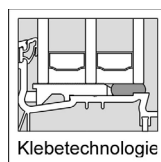
DICHTUNGEN

- Mitteldichtungssystem
- 3 Dichtungsebenen
- Mögliche Farben:
 - Innen: papyrusweiss, bzw. schwarz bei Dekor
 - Aussen: schwarz

SICHERHEITSAUSSTATTUNG / BESCHLAG

BASIS:

- Klebetechnologie
- Beschlag mit 3 Sicherheitsschliessblechen
- 3-dimensional einstellbar
- Fehlschaltsicherung
- Flügelheber
- Max. Flügelgewicht 90 kg



OPTIONAL:

- ActivPilot Comfort PAD (Parallelabstellbeschlag)
- Sicherheitsstufen: RC1, RC2, nach SIA EN 1627
- SELECT Beschlag (verdeckt liegende Eck- und Scherenlager)
- „Tilt before Turn“ (Kipp vor Dreh)
- High Control (Magnetkontakt zur elektronischen Überwachung)



SYSTEMWERTE

- Luftdurchlässigkeit: Klasse 3 (nach EN 12207)
- Schlagregendichtheit: Klasse 4A (nach EN 12208)
- Widerstandsfähigkeit bei Windlast:
Klasse B3 (nach EN 12210)

Bitte beachten:

Die hier angegebenen Klassen sind Mindestklassen. Bei höheren Anforderungen bitte Rücksprache halten.

WÄRMESCHUTZ

- Referenzgrösse 1230 x 1480 mm
- $U_f = 0,95 \text{ W/(m}^2\text{K)}$
- Mindestanforderung nach GEG2020 $U_w = 1,3 \text{ W/(m}^2\text{K)}$

U_g Glas (W/m ² K) nach EN 673	U_w Fenster (W/m ² K)		
	Isolierglas-Randverbund		
	Aluminium	Kunststoff	Swisspacer Ultimate
2-fach Glas	$\Psi = 0,066$ (W/mK)	$\Psi = 0,041$ (W/mK)	$\Psi = 0,032$ (W/mK)
1,1	1,2 (1,21)	1,2 (1,15)	1,1 (1,13)
1,0	1,2 (1,15)	1,1 (1,08)	1,1 (1,06)
3-fach Glas	$\Psi = 0,064$ (W/mK)	$\Psi = 0,039$ (W/mK)	$\Psi = 0,030$ (W/mK)
0,7	0,9 (0,94)	0,9 (0,88)	0,9 (0,85)
0,6	0,9 (0,87)	0,8 (0,81)	0,8 (0,78)

U_w -Werte < 1,0 W/(m²K) werden gemäss EN ISO 10077 mit zwei Nachkommastellen ausgewiesen

U_w -Werte > 1,0 W/(m²K) werden gemäss EN ISO 10077 mit einer Nachkommastelle ausgewiesen, hier zur Information mit zwei Nachkommastellen

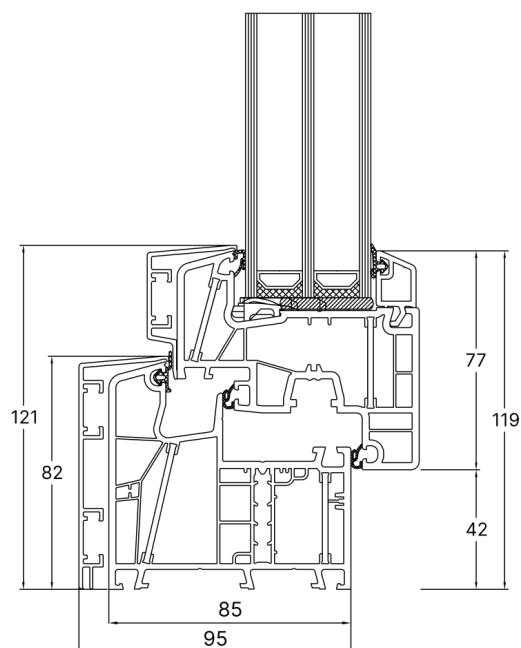
Die angegebenen Ψ -Werte entstammen den Datenblättern des Arbeitskreises „Warme Kante“

SCHALLSCHUTZ

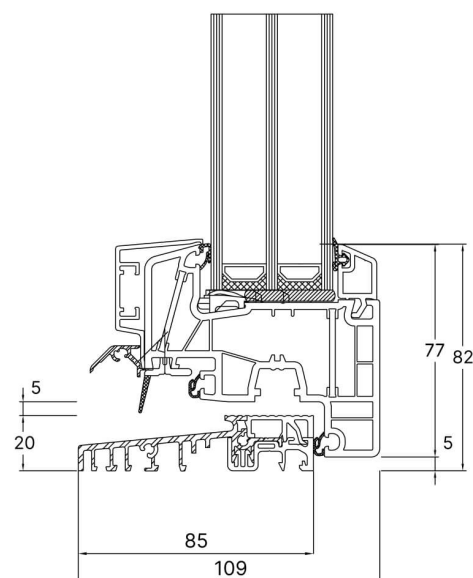
Referenzgrösse 1230 x 1480mm
(Elemente mit Prüfzeugnis)

$R_w \triangleq R_{WP}$ = Prüf- wert Fenster	R_{WR} = Rechen- wert Fenster	R_{WP} = Prüfwert Glas	Prüfzeugnis Nr.
33 dB	31 dB	29 dB	175 42480/2
38 dB	36 dB	35 dB	175 42480/2
41 dB	39 dB	42 dB	175 42480/2

Für die Schweiz gilt nach SIA B8115:
 R_w entspricht R_{WP} ; $R_{WR} = R_{WP} - 2\text{dB}$



ENERGETO TWINSET 8000 RAHMEN MIT FLÜGEL



ENERGETO TWINSET 8000
BALKONTÜRE MIT SCHWELLE

MÖGLICHE GLASLEISTEN:

STANDARD

