

Aufmasshilfe für Fenster

Inhalt	Seite
Überblick	1
Vorbereitung und benötigtes Material	2
Fenster richtig ausmessen	3
Fenster mit Ober- oder Unterlicht richtig ausmessen	4
Anschlussprofil für Fensterbank (Kunststofffenster)	5
Ermittlung der Masse mit Vorbaurollladen – Laibungsmontage	6
Ermittlung der Masse mit Vorbaurollladen – Mauerwerkmontage.....	7
Ermittlung der Masse mit Aufsatzrollladen	8
Ermittlung der Masse mit Innenanschlag	9
Ermittlung der Masse mit Aussenanschlag	10
Ermittlung der Masse mit Rahmenverbreiterungen	11

Sie benötigen Hilfe?

Unsere Fachleute helfen bei der Ermittlung der richtigen Masse.

 Telefonisch unter **0800 11 10 10** (Mo. - Fr. 8 - 18 Uhr)

 E-Mail an info@fensterversand.ch

 Hier finden Sie weitere [Anleitungen & Videos](#)

Vorbereitung und benötigtes Material

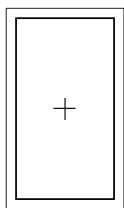
Sie benötigen

- Meterstab oder Massband
- Papier und Stift

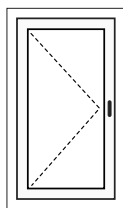
Skizzieren Sie das Fenster

- Skizzieren Sie das Fenster/Balkontür (Innenansicht) auf einem Blatt Papier
- Zeichnen Sie die Position des Fenstergriffs ein
- Zeichnen Sie Dreiecke für die Öffnungsrichtung ein

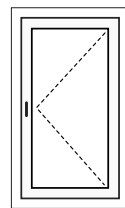
Darstellung aller möglichen Öffnungsrichtungen (Innenansicht)



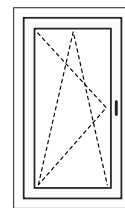
Festverglast
Fenster kann nicht geöffnet werden



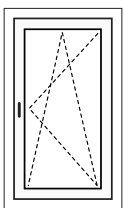
Dreh links
Fensterflügel dreht von rechts nach links



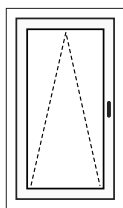
Dreh rechts
Fensterflügel dreht von links nach rechts



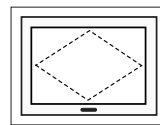
Drehkipp links
Fensterflügel kann von rechts nach links gedreht und gekippt werden



Drehkipp rechts
Fensterflügel kann von rechts nach links gedreht und gekippt werden



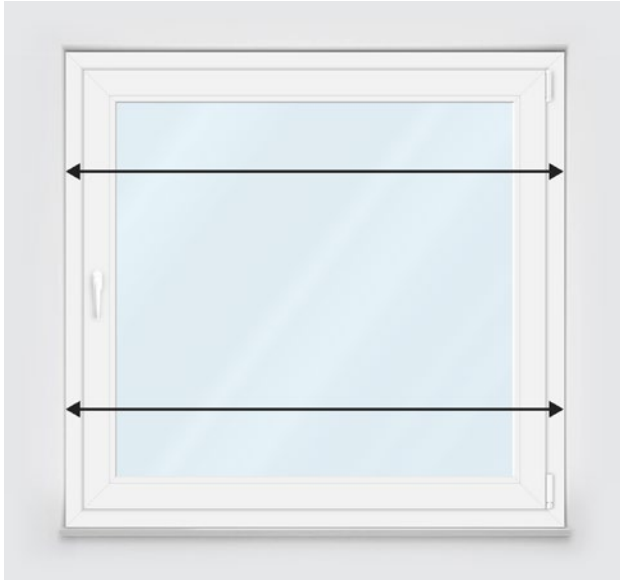
Kipp
Fensterflügel kann gekippt werden



Schwingfenster
Fensterflügel dreht sich nach innen über die horizontale Drehachse

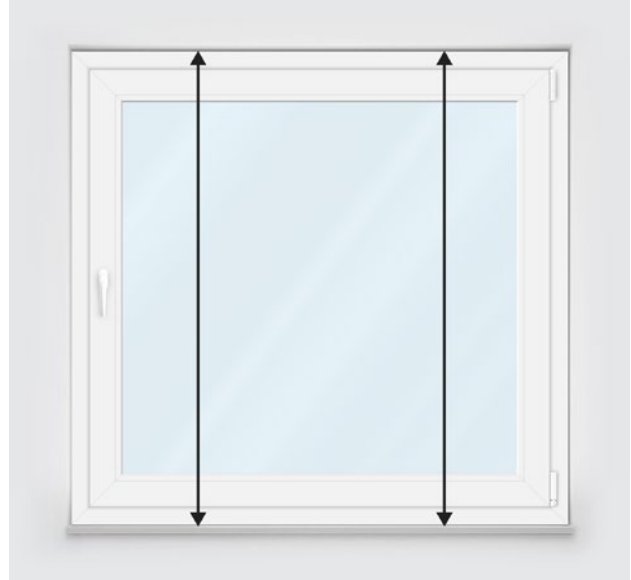
Fenster richtig ausmessen

Breite messen



1. Messen Sie die Breite der Maueröffnung (Laibung) im oberen und unteren Drittel und notieren den Wert.
2. Ziehen Sie 20 mm (zum Abdichten) vom niedrigeren Wert ab.
3. Das Resultat ist die zu bestellende Gesamtbreite des Fensters.

Höhe messen



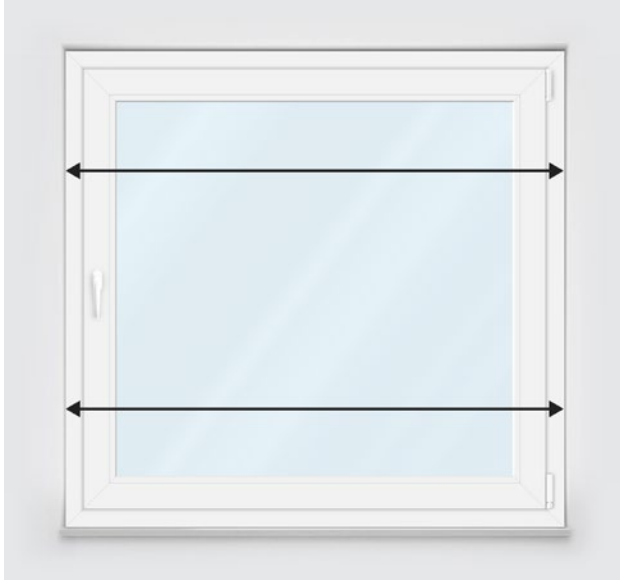
1. Messen Sie die Höhe der Maueröffnung (vom Sturz zur Brüstung) im linken und rechten Drittel und notieren den Wert.
2. Ziehen Sie 20 mm (zum Abdichten) vom niedrigeren Wert ab.
3. Das Resultat ist die zu bestellende Gesamtbreite des Fensters.

Bitte beachten Sie

Alle Masse verstehen sich inklusive aller Anbauteile, z. B. Rahmenverbreiterung oder Aufsatzrollladen.
Alle Masse werden in Millimeter (mm) gemessen und so auch im Konfigurator angegeben.

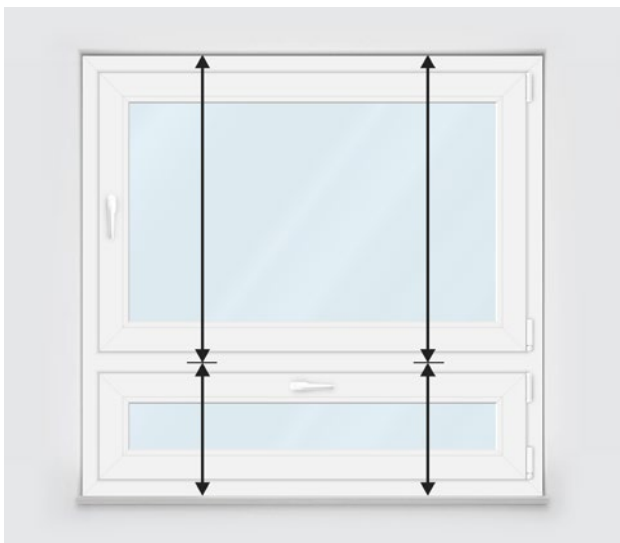
Fenster mit Ober- oder Unterlicht richtig ausmessen

Breite messen



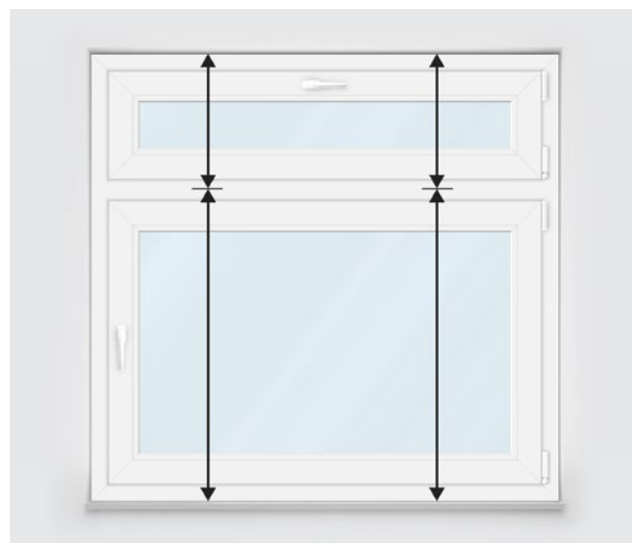
1. Messen Sie die Breite der Maueröffnung (Laibung) im oberen und unteren Drittel und notieren den Wert.
2. Ziehen Sie 20 mm (zum Abdichten) vom niedrigeren Wert ab.
3. Das Resultat ist die zu bestellende Gesamtbreite des Fensters.

Höhe messen - Oberlicht



1. Gemessen wird von der Oberkante des Rahmens (Sturz) bis zur Mitte des Querbalkens.
2. Die Höhe für das Unterlicht können Sie im Konfigurator individuell angeben.

Höhe messen - Unterlicht



1. Gemessen wird von der Unterkante des Rahmens (Brüstung) bis zur Mitte des Querbalkens.
2. Die Höhe für das Oberlicht können Sie im Konfigurator individuell angeben.

Bitte beachten Sie

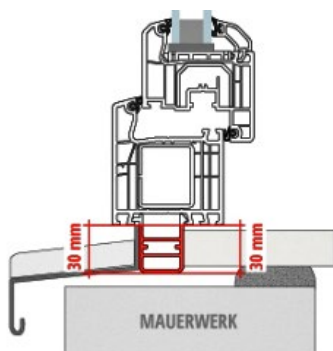
Alle Masse verstehen sich inklusive aller Anbauteile, z. B. Rahmenverbreiterung oder Aufsatzrollladen.
Alle Masse werden in Millimeter (mm) gemessen und so auch im Konfigurator angegeben.

Anschlussprofil für Fensterbank (Kunststofffenster)

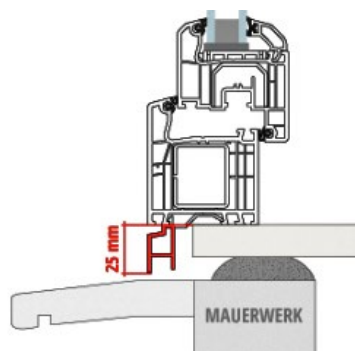
Was ist ein Anschlussprofil? Das Altbauanschlussprofil korrigiert unterschiedliche Höhen zwischen Aussenfensterbank und Innenfensterbank, wie sie in Altbauten häufig vorkommen. Es ist deshalb besonders wichtig für die Isolierung des Fensters. Bei Neubauten ermöglicht das Neubauanschlussprofil einen Anschluss von Innen- und Aussenfensterbank.

Wann brauche ich ein Anschlussprofil? Ein Anschlussprofil wird immer dann benötigt, wenn innen und/oder aussen am Fenster eine Fensterbank montiert werden soll. Es sorgt für einen wasserdichten Abschluss des Fensters mit der Fensterbank.

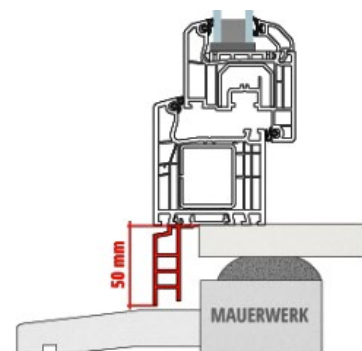
Mögliche Anschlussprofile für Neubau oder Altbau



Neubau Standard
30 mm Anschlussprofil



Altbau
25 mm Anschlussprofil

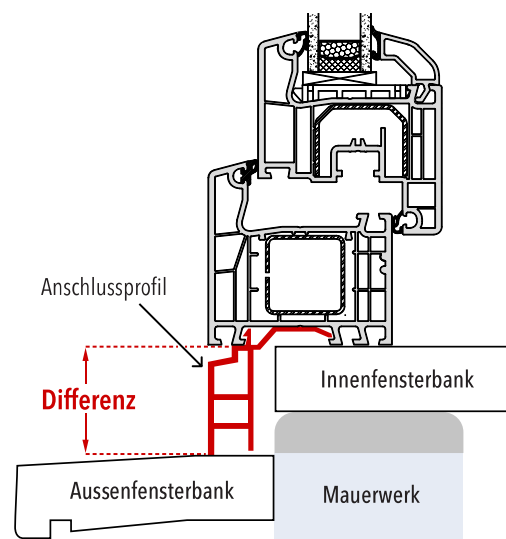


Altbau
50 mm Anschlussprofil

Altbau – So messen Sie richtig

Ermitteln Sie die Differenz zwischen Innenfensterbank und Aussenfensterbank. Das ist die benötigte Höhe des Anschlussprofils.

Liegt der Wert zwischen 25 mm und 50 mm dann wählen Sie das nächst grössere Anschlussprofil. Sie können die Höhe entsprechend individuell zuschneiden.



Ermittlung der Masse mit Vorbaurollladen – Laibungsmontage

Bei dieser Montageart werden sowohl Rollladenkasten als auch Führungsschienen innerhalb der Maueröffnung angebracht, d.h. auf die obere Rahmenverbreiterung (Blendrahmen).

Breite messen (siehe A im Schaubild)

1. Messen Sie die Breite der äusseren Maueröffnung (Laibung) und notieren den Wert. Die Breite des Vorbaurollladens entspricht der Fensterbreite.
2. Ziehen Sie 10 mm (zum Abdichten) vom notierten Wert ab.
3. Das Resultat ist die zu bestellende Gesamtbreite.

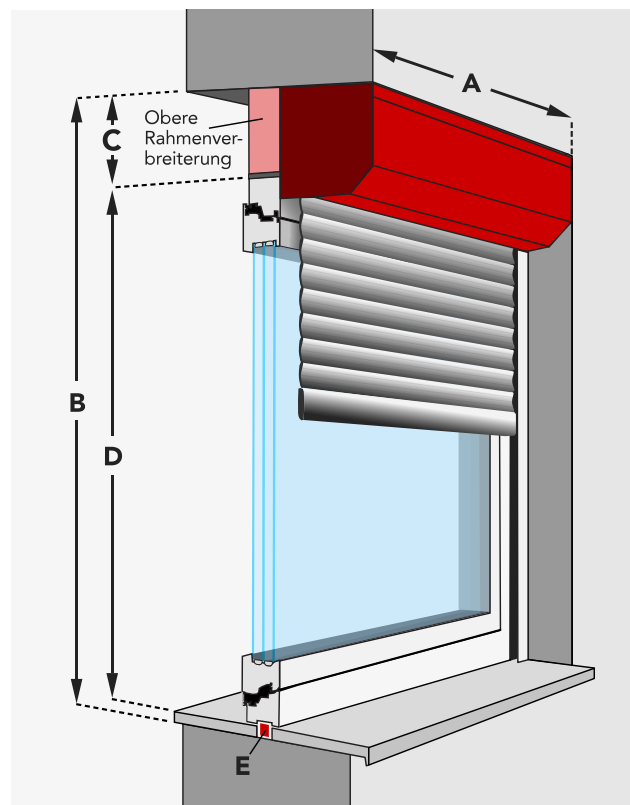
Höhe messen (siehe B im Schaubild)

1. Messen Sie die Höhe der Maueröffnung (vom Sturz zur Brüstung) und notieren Sie den Wert.
2. Ziehen Sie 10 mm (zum Abdichten) vom notierten Wert ab.
3. Das Resultat ist die zu bestellende Gesamthöhe.

Warum eine Rahmenverbreiterung?

Die obere Rahmenverbreiterung wird benötigt damit der Rollladenkasten nicht in das Fenster hineinragt.

Info: Die richtige Höhe der oberen Rahmenverbreiterung wird automatisch im Fenster-Konfigurator hinzugefügt. Die Höhe kann später im Konfigurator auch individuell verändert werden.



- A** = Gesamtbreite (-10 mm zum Abdichten)
- B** = Gesamthöhe (-10 mm zum Abdichten)
- C** = Obere Rahmenverbreiterung für Montage
- D** = Fenster
- E** = Fensterbankanschlussprofil

Ermittlung der Masse mit Vorbaurollladen – Mauerwerksmontage

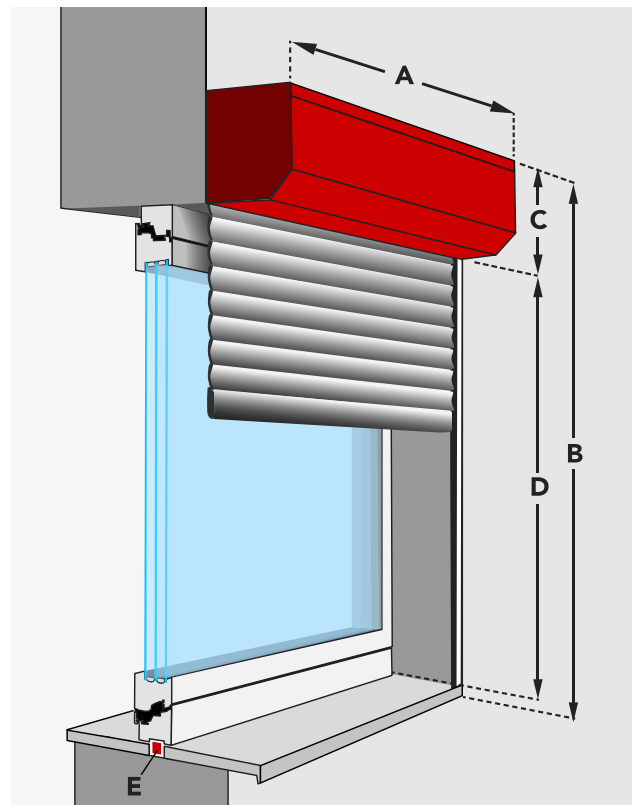
Wird der Rollladenkasten aussen auf der Wand oberhalb der Fensteröffnung montiert, spricht man von der Mauerwerksmontage. Die Führungsschienen werden jeweils rechts und links daneben angebracht.

Breite messen (siehe A im Schaubild)

1. Messen Sie die Breite der Laibung aus und notieren Sie den Wert.
2. Addieren Sie 2 x 53 mm (für die 2 Führungsschienen)
3. Das Resultat ist die zu bestellende Breite.

Höhe messen (siehe B im Schaubild)

1. Messen Sie die Höhe der Laibung aus und notieren Sie den Wert.
2. Addieren Sie die Höhe des Kastens.
3. Das Resultat ist die zu bestellende Höhe.



- A = Gesamtbreite
- B = Gesamthöhe
- C = Kastenhöhe
- D = Fenster
- E = Fensterbankanschlussprofil

Ermittlung der Masse mit Aufsatzrollladen

Breite messen (siehe A im Schaubild)

1. Messen Sie die Breite der äusseren Maueröffnung (Laibung) und notieren den Wert. Die Breite des Aufbaurollladens entspricht der Fensterbreite.
2. Ziehen Sie 10 mm (zum Abdichten) vom notierten Wert ab.
3. Das Resultat ist die zu bestellende Breite.

Höhe messen (siehe B im Schaubild)

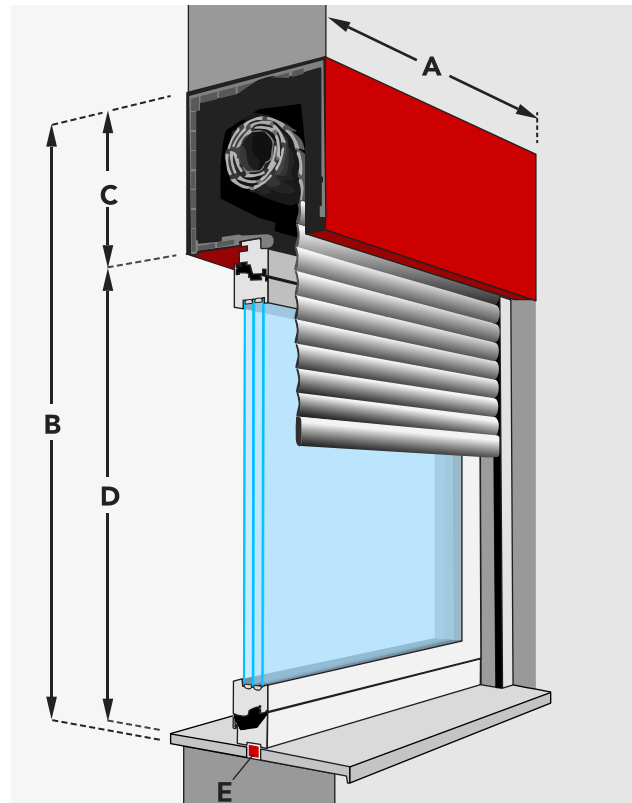
1. Messen Sie die Höhe der Maueröffnung (von Sturz zur Brüstung) und notieren Sie den Wert.
2. Addieren Sie zur Fensterhöhe die Höhe des Rollladenkastens. Diese variiert je nach Fensterhöhe und wird im Konfigurator automatisch angezeigt.
3. Das Resultat ist die zu bestellende Höhe.

Info: Die Führungsschienen sind immer so lang wie das Fenster und schliessen an der Unterkante mit das Fenster bündig ab.

Wünschen Sie, dass die Schienen auf der Aus-senfensterbank abschliessen, addieren Sie das Differenzmass. Messen Sie dazu von der Unterkante des Fensterrahmens bis zu Oberkante der Fensterbank. In den meisten Fällen beträgt dieses Mass etwa 30-50 mm.

Hinweis zu den Rollladenmassen

Besitzen Sie bereits einen Rollladenkasten, den Sie nutzen möchten, benötigen Sie für Ihr Fenster sehr wahrscheinlich eine Rahmenverbreiterung. Wenden Sie sich an den Kundenservice, um die passenden Masse zu ermitteln.

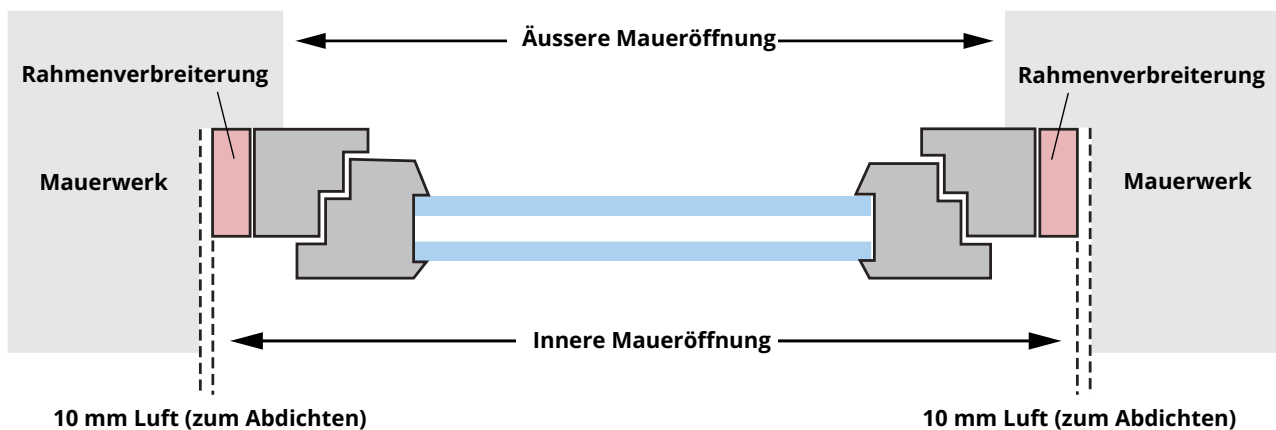


- A = Gesamtbreite
- B = Gesamthöhe
- C = Rollladenkasten
- D = Fenster
- E = Fensterbankanschlussprofil

Ermittlung der Masse für Fenster mit Innenanschlag

Was ist ein Innenanschlag? Beim Innenanschlag ist das Mauerwerk bei der Fensterausparung innen breiter als aussen. Das bedeutet, dass der Fensterrahmen aussen teilweise vom Mauerwerk überdeckt wird. Damit das Profil nicht vollständig im Mauerwerk verschwindet und sauber abgedichtet werden kann, sollten die Masse des Fensters durch eine Rahmenverbreiterung entsprechend angepasst werden.

Schaubild: Ansicht von oben



So messen Sie richtig

1. Messen Sie die innere und äussere Maueröffnung und ermitteln Sie die Differenz.

$$\text{Innere} - \text{äussere} = \text{Differenz}$$

2. Teilen Sie die Differenz durch 2, somit erhalten Sie die Differenz pro Seite.

$$\text{Differenz} : 2 = \text{Differenz pro Seite (Rahmenverbreiterung)}$$

3. Ist die Differenz pro Seite kleiner als 50 mm, ergibt sich Ihr Bestellmass aus Innenbreite minus 20 mm

$$\text{Maueröffnung Innen} - 20 \text{ mm} = \text{Ihr Bestellmass}$$

Ist die Differenz pro Seite grösser als 50 mm, empfehlen wir Fenster mit einer Rahmenverbreiterung zu bestellen.

Info zur Rahmenverbreiterung

Eine Rahmenverbreiterungen können Sie in Schritt 2 des Konfigurators dazubestellen.

Ermittlung der Masse für Fenster mit Aussenanschlag

Was ist ein Aussenanschlag? Beim Aussenanschlag ist das Mauerwerk bei der Fensteraussparung aussen breiter als innen. Das bedeutet, dass der Fensterrahmen innen teilweise vom Mauerwerk überdeckt wird. Damit das Profil nicht vollständig im Mauerwerk verschwindet und sauber abgedichtet werden kann, sollten die Masse des Fensters entsprechend angepasst werden.

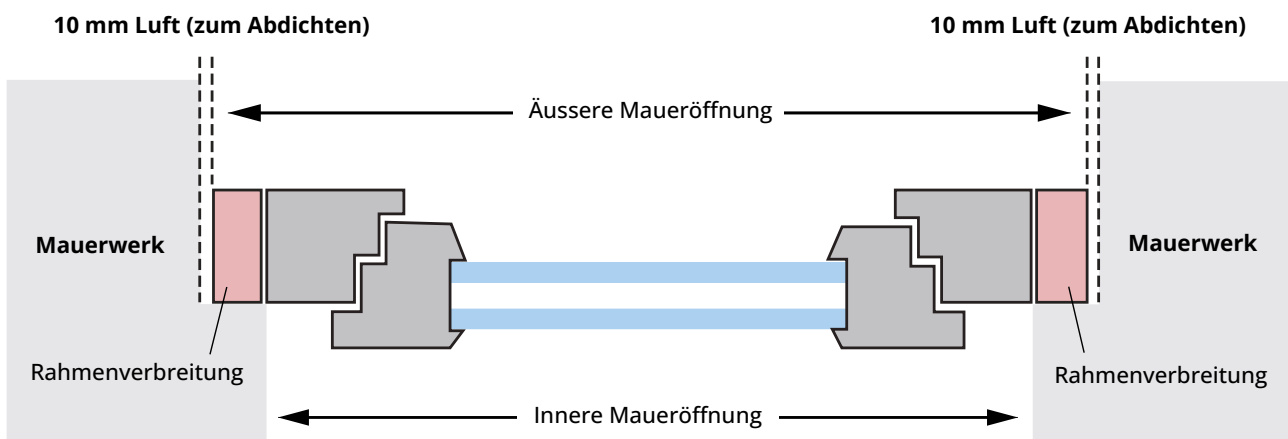


Schaubild: Ansicht von oben

So messen Sie richtig

1. Messen Sie die äussere und innere Maueröffnung und ermitteln Sie die Differenz.

$$\text{Äussere Maueröffnung} - \text{Innere Maueröffnung} = \text{Differenz}$$

2. Teilen Sie die Differenz durch 2, somit erhalten Sie die Differenz pro Seite.

$$\text{Differenz} : 2 = \text{Differenz pro Seite (Rahmenverbreiterung)}$$

3. Ziehen Sie von der äusseren Maueröffnung (Aussenbreite) 20 mm zum Abdichten ab, so erhalten Sie Ihr Bestellmass.

$$\text{Maueröffnung Innen} - 20 \text{ mm} = \text{Ihr Bestellmass}$$

Info zur Rahmenverbreiterung

Die ermittelte Differenz sollte immer mit einer Rahmenverbreiterung ausgeglichen werden. Die Rahmenverbreiterungen können Sie in Schritt 2 des Konfigurators dazubestellen.

Ermittlung der Masse mit Rahmenverbreiterung

Eine Rahmenverbreiterung wird dann gebraucht, wenn eine Differenz zwischen zwei Massen, z. B. Aussen- und Innenmass überbrückt werden muss.

Ausserdem wird sie verwendet, um einen Vorbaurollladen anzubringen, ohne dass dieser ins Fensterglas hineinragt.

Da die benötigten Masse für die Rahmenverbreiterung sehr stark vom jeweiligen Anwendungsfall abhängen, ist es schwierig, die genaue Kalkulation zu dokumentieren. Gerne sind wir Ihnen bei der Ermittlung der richtigen Verbreiterung behilflich.

Sie benötigen Hilfe?

Unsere Fachleute helfen bei der Ermittlung der richtigen Masse.

 Telefonisch unter **0800 11 10 10** (Mo. - Fr. 8 - 18 Uhr)

 E-Mail an info@fensterversand.ch

 Hier finden Sie weitere [Anleitungen & Videos](#)